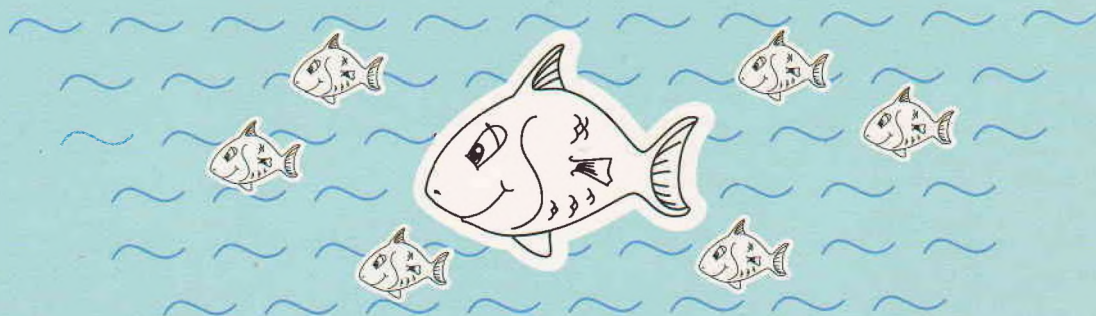


УЧЕБНЫЙ МАТЕРИАЛ ПО РАЗВЕДЕНИЮ РЫБ СЕМЕЙСТВА КАРПОВЫХ



Проект ФАО «Содействие управлению рыболовством и аквакультурой в
Кыргызской Республике» GCP/KYR/003/FIN
Учебный материал Серия 3



Лицо, подготовившее данный материал, и презентация материала по этому информационному продукту не подразумевают выражение какого-либо мнения со стороны Продовольственной и сельскохозяйственной организации ООН (ФАО) относительно правового статуса или статуса развития страны, территории, города или района, а также его властей, или относительно делимитации границ государства. Упоминание особых компаний или продуктов производителей, независимо от наличия у них патента, не подразумевает, что эти продукты были одобрены или рекомендованы ФАО по сравнению с другими компаниями и продуктами, имеющими подобный характер.

Точка зрения, выраженная в данном информационном продукте, принадлежит автору и необязательно отражает точку зрения ФАО.

УЧЕБНЫЙ МАТЕРИАЛ ПО РАЗВЕДЕНИЮ РЫБ СЕМЕЙСТВА КАРПОВЫХ

Подготовлено Сунилом Сиривардена
(Международным руководителем проекта)

**Учебный материал Серия 3
(Распространяется бесплатно)**

Проект ФАО «Содействие управлению рыболовством и аквакультурой в
Кыргызской Республике» GCP/KYR/003/FIN
При финансовой поддержке Правительства Финляндии

Бишкек, Кыргызская Республика 2011 года

ИНФОРМАЦИЯ ДЛЯ ПОЛЬЗОВАТЕЛЕЙ

А) На кого рассчитан данный учебный материал?

Данный учебный материал изначально рассчитан для тех, кто разводит рыбу, небольших фермеров, которые намереваются начать разведение рыбы, работников службы по распространению знаний и информации и технических специалистов с целью оказания помощи фермерам по самостоятельному использованию или для работников по распространению информации и технических специалистов с целью обучения фермеров. Учебный материал может быть использован фермером как руководство или при обучении фермеров.

В) В какой форме он подготовлен и как его можно использовать?

Учебный материал подготовлен, чтобы ответить на многие вопросы, на которые фермерам необходимо получить ответ. Таким образом, данный учебный материал может быть использован в целом или частями с целью решения потребностей фермеров согласно учебной программе.

С) Что включено в данный учебный материал?

1. Что должен знать фермер об основных требованиях основания небольшого инкубатора? (стр 9)

- a) Вода и качество воды
- b) Водопадача в инкубатор
- c) Земляные пруды
 - i) Земляные пруды для маточного стада
 - ii) Земляные выростные пруды
 - iii) Земляные головные пруды
- d) Строительство инкубатора
- e) Водоснабжение и резервуар-хранилище
- f) Инкубирование икры и емкости для подращивания
- g) Инкубационные аппараты
- h) Трубы из ПВХ и соединительные элементы
- i) Подача электричества
- j) Насосы
- k) Аэрация

2. Какие виды рыб подходят для небольшого инкубатора и как приобрести и выбрать маточное стадо? (стр 17)

Где фермер может приобрести маточное поголовье?

- a) Из прудов по выращиванию маточного стада

- b) Из нагульных прудов
- c) Из естественных водоемов
- d) С рынков по продаже живой рыбы

Как выбрать маточное стадо хорошего качества?

Как выбрать половозрелых самок и самцов для нереста?

- Характеристика самок
- Характеристика самцов
- Вторичные половые признаки разводимых видов карпа

Когда наступает период нереста?

3. Как подсчитать необходимое количество маточного стада? (стр 23)

Какой информацией Вы должны обладать, чтобы оценить количество маточного поголовья

Как подсчитать количество (кг) маточного поголовья карпа с целью производства миллиона сеголеток?

4. Выращивание и содержание маточного стада (стр 25)

i) Выращивание маточного стада /маточного поголовья

Внешние условия пруда

Каковы основные методы разведения с целью выращивания маточного стада?

Какое количество рыбы Вы можете зарыбить в выростные пруды с маточным стадом?

- В прудах с поликультурой
- В прудах с монокультурой

Как подготовить пруды с маточным стадом?

- Известкование прудов, содержащих маточное стадо:
- Удобрение дна пруда с маточным стадом:
- Удобрение воды в пруду с маточным стадом:

Как кормить маточное поголовье в прудах по выращиванию маточного стада?

Способы кормления и требования к кормам некоторых разводимых ви-

дов рыб

- Карп
- Белый амур

ii) Содержание производителей

Внешние пруды

Внутренние емкости

Пруд-отстойник: с использованными производителями

5. Каковы методы, доступны фермеру, для разведения рыбы? (стр 34)

- а) Разведение в естественных условиях
- б) Разведение в искусственных условиях

- i) Моделирование подходящих условий окружающей среды
- ii) Введение гормонов

- Физиологические особенности размножения некоторых видов рыб, которые не могут быть воспроизведены в условиях инкубатора
- *Как разводить рыбу, которая неспособна нереститься естественным образом в инкубаторе /в условиях пруда?*
- *Что происходит, при введении гормонов?*
- *Преимущества искусственного оплодотворения:*

Пример моделирования подходящих экологических факторов – разведение карпа

- Каковы характеристики разведения карпа?
- Как фермеру отличить самцов от самок карпа?
- Как подготовить резервуар для нереста /нерестовика и нерестового субстрата
- Отбор маточного стада для нереста
- Зарыбление самцов и самок карпа в резервуарах и прудах с целью нереста

Примером искусственного разведения при помощи введения гормонов является искусственное разведение белого амура

Какие гормоны могут быть использованы фермером в целях искусственного разведения?

а) Гипофиз для карпа:

- *Источники гипофиза:*
- *Преимущества использования гипофиза:*
- *Недостатки использования гипофиза:*
- *Как получить гипофиз?*
- *Как приготовить гипофиз:*
- *Дозы гипофиза, используемые при разведении*

б) Хорионический гонадотропин человека (ХГЧ):

- *Источник ХГЧ:*
- *Преимущества:*
- *Недостатки:*
- *Доза:*

с) Лютеинизирующий гормон высвобождающий гормон (ЛГРГ) – аналог рилизинг-фактора лютеинизирующего гормона (ЛПРГа)

- *Преимущества:*
- *Как хранить гормоны?*
- *Метод использования ЛПРГа*
- *Как высчитать дозу?*
- *Приготовление гормона*
- *Как вводить гормон в рыбу*
- *Как обращаться с производителями?*
- *Каковы общие места введения гормонов в рыбу?*
- *Какое требуется оборудование для введения гормонов для искусственного воспроизводства?*
- *Оборудование, используемое для введения гормонов в период нереста*
- *Оборудование, используемое для выдавливания икры и оплодотворения*
- *Оборудование для инкубации икры*
- *Как оплодотворять икру рыбы?*
- *Как вести наблюдение за рыбой после инъекций на их готовность к получению икры?*
- *Как получать икру и молоки?*
- *Методы оплодотворения икры*
 - а) Влажный метод*
 - б) Сухой метод:*

6. Каковы варианты, доступные фермерам для инкубации оплодотворенной икры? (стр.....)

Методы инкубации икры

- а) Методы инкубации плавающей икры (пелагическая икра)
- б) Метод инкубации полупелагической икры
- в) Инкубация клейкой икры

Как удалить клейкость икры карпа?

- а) Удаление клейкости икры при помощи использования ананасового сока
- б) Другие методы
 - i) Использование порошкового молока
 - ii) Использование энзимов алкалазы

Инкубация икры

Поддержание хорошего качества воды

Поддержание высокой концентрации кислорода в воде

Минимизация отходов

Гарантия хорошей циркуляции воды

- D) Научные названия видов рыб предоставлены для правильного определения видов тренерами. При обучении фермеров должны быть использованы как местные, так и общие названия. Нужно избегать научных названий
- E) Данный учебный материал должен быть использован в связи с некоторыми частями (методы подготовки пруда) Учебного Материала по передовой практике управления прудовым хозяйством (Учебный материал Серия 1). Соответствующие части должны быть использованы из другого учебного материала, указанного в соответствующих разделах данного материала.
- F) Данный учебный материал в основном основан на информации, предоставленной в «Небольшой инкубационный цех по разведению рыбы в Лаосской НДР» автор Самруэй Меенкам и Симон Фунгисмит, 1998. СТС полевой документ №.3, FI:DP/LAO/97/007.

БЛАГОДАРНОСТЬ

Автор выражает благодарность Правительству Финляндии, предоставившему финансовую поддержку проекту ФАО «Содействие управлению рыболовством и аквакультурой в Кыргызской Республике» (GCP/KYR/003/FIN) и возможность распечатать данный учебный материал с целью распространения среди фермеров, тренеров и технических специалистов. Особая благодарность выражается г-же Айжан Кыдыралиевой, переводчику проекта, за перевод исходной версии с английского языка на русский, г-ну Куанычу Сатыбекову и г-ну Мамытбеку Омурзакову за помощь, оказанную переводчику, в разъяснении технических терминов и г-ну Бакыту Кулову, веб-дизайнеру проекта за художественное оформление обложки и рисунков в учебном материале.

Автор также выражает признательность за поддержку и поощрение, оказанные сотрудниками ФАО, включая г-на Мустафу Синасера и г-на Раймона ван Анрой, сотрудника по аквакультуре и рыболовству, который был ведущим техническим сотрудником проекта, (Субрегиональный офис ФАО по Центральной Азии), г-же Динаре Рахмановой (Исполнительному представителю ФАО в Кыргызской Республике), а также г-же Майрам Сариевой и г-же Олимпии Адамбаевой (сотрудникам проекта ФАО GCP/KYR/003/FIN).

РАЗВЕДЕНИЕ КАРПОВЫХ ВИДОВ РЫБ

1. ЧТО ДОЛЖЕН ЗНАТЬ ФЕРМЕР ОБ ОСНОВНЫХ ТРЕБОВАНИЯХ ОСНОВАНИЯ НЕБОЛЬШОГО ИНКУБАТОРА?

а) Вода и качество воды

- Вода является неотъемлемой частью всех аспектов производства рыбы
 - от разведения подходящего маточного стада до производства икры, мальков и их нагула, а также выращивания сеголеток до товарной рыбы.
- Небольшие инкубационные цеха должны иметь поставки воды хорошего качества для успешного производства и в идеале должны иметь водоснабжение круглый год.
- Подходящие параметры качества воды для производства в инкубационном цехе следующие:
 - рН от 6.5 – 8.5 (рН ниже 7.0 потребует хранения в водохранилище и добавления некоторого количества извести)
 - Прозрачность воды пруда от 30 – 60 см (входящая вода в инкубационном цехе должна быть чище)
 - Температура от 23 – 32°C (более высокие температуры приемлемы, но нежелательны)
 - Концентрация растворимого кислорода **не должна быть менее 5 мг/л** (этого будет трудно достичь, если температуры воды высоки). Однако, концентрация растворимого кислорода не должна быть менее, чем 3 мг /л на любом этапе
 - Щелочность между 100 – 200 мг/л
- При рассмотрении соответствующих источников воды, желательно использовать воду из озер или рек, где имеется значительный обмен воды.
- Наличие здоровой популяции диких рыб является хорошим показателем того, что вода имеет удовлетворительное качество.
- Вода, зараженная городскими или промышленными сточными водами не подходит для инкубационных цехов, так как данная вода часто загрязнена органическими веществами и токсичными химикатами.

- Вода, которая идет с сельскохозяйственных земель может не подходить, если сельскохозяйственные методы включают использование химикатов и пестицидов.
- Если вода берется из реки, она может подвергаться большим изменениям качества в период между засушливыми сезонами и сезонами муссонов.
- В период муссонов многие источники воды становятся загруженными взвешенными частицами и такая вода не подходит для инкубации икры и производства мальков.
- Вода в идеале должна храниться выше, чем резервуар с инкубатором таким образом, чтобы вода подходила под некоторым давлением с целью облегчения аэрации и гарантии адекватного водного потока.
- Типично высота резервуара для хранения должна составлять больше двух метров над резервуарами инкубатора.

в) Водоподача в инкубатор

Основные водоподающие системы инкубатора могут быть поделены на два основных типа:

- Основная водоподача инкубационного резервуара /резервуара хранения должно находиться выше инкубационного резервуара /резервуара хранения. Данный тип водоподачи типичен для каналов орошения, горных потоков и ступенчатых рисовых полей.
- Основная водоподача расположена ниже инкубационного резервуара, требующего накачивания для получения воды. Данный тип водоподачи характерен для низменности, где уровень воды в озерах, реках и течениях обычно намного ниже, чем в окружающей местности. В данном случае вода должна быть накачена вверх и сохранена в резервуарах / емкостях для хранения

с) Земляные пруды

і) Земляные пруды для маточного стада

- Культивирование в земляных прудах является наилучшим методом поддержания хорошего качества и здоровья
- Маточное стадо (подробности об условиях пруда предоставлены далее в данном учебном материале).
- В идеале в инкубаторе должно быть два пруда для изолирования самок и самцов по некоторым видам рыб

ii) Земляные выростные пруды

- Земляные пруды также подходят для нагула мальков до тех пор, пока они не достигнут размеров в 2-3 см (или приблизительно 1 месяца).
- Это потому что земляные пруды содержат естественные корма, которые можно использовать в качестве добавки в пруд
- Для небольших прудов желательны два или более выростных прудов. Однако, количество выростных прудов зависит от намеченного уровня производства мальков. Небольшие пруды и несколько прудов могут быть использованы, если производится небольшое количество мальков.

(Подробности условий выростных прудов предоставлены в учебном материале Руководства по инкубации икры и выращиванию мальков)

iii) Земляные головные пруды

- Они используются для хранения впускной воды из источника воды до начала использования в инкубаторе и выростном пруде.
- Впускная вода иногда имеет высокий уровень взвешенных частиц. Желательно, чтобы они выпали в осадок. В ситуациях, когда подача воды непродолжительна, водохранилище позволит работать инкубатору без перерыва.
- При небольшом инкубаторе должен быть пруд размерами 40 x 40 м (1600 м³) глубиной около 1.5 м.
- Водоснабжающий пруд может быть использовано в качестве пруда с маточным стадом для небольших операций.

d) Строительство инкубатора

- Данное место должно иметь достаточно места, чтобы охватить все резервуары инкубатора и должно быть построено с помощью доступных материалов.
- Дерево, бамбук, солома или гофрированное железо могут быть использованы для строительства. Солома и дешевле и прохладнее, чем гофрированное железо, крыша должна быть, по меньшей мере, на 2 метра выше, чем резервуары.
- Здание используется для защиты нерестилища и резервуаров инкубатора. Крупные инвестиции в данную структуру нежелательно до тех пор, пока инкубатор не начнет приносить постоянные доходы.

е) Водоснабжение и резервуар хранилище

- Вода должна поступать в водоснабжающий пруд инкубатора под давлением. Это может быть достигнуто несколькими способами:
 - i) Если уровень воды в пруде выше, чем в водоснабжающих трубах инкубационного цеха, тогда вода может подаваться напрямую при помощи гравитации.
 - Для предотвращения попадания нежелательных частиц и потенциальных хищных организмов необходимо использовать решетку (сетку).
 - ii) Если пруд находится ниже, чем инкубационные резервуары, накачайте воду из пруда в резервуары хранения выше, чем инкубационные аппараты.
 - Резервуар для хранения воды в идеале должен быть выше двух метров, чем инкубационные аппараты.
 - Объем данного резервуара должен быть, по меньшей мере, 1 – 2 тысячи литров.
 - iii) Если вода подается под давлением из отстойника, который расположен ниже нерестилища и инкубационных аппаратов, путем использования водного насоса, погружаемого в воду (это потребует электричества).
 - Отстойник должен быть размером 2 – 6 тысячи литров
 - Он должен располагаться внутри инкубатора с целью предотвращения нагрева воды прямыми солнечными лучами.

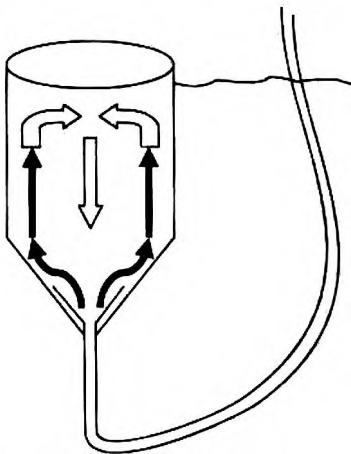
ф) Инкубация икры и емкости для подращивания

- Данные резервуары должны быть сделаны из кирпича, цемента или бетона, с деревянным внутренним покрытием и с пластиковой прокладкой для удержания воды или сделанной из стекловолокна. Резервуары из стекловолокна часто дорогостоящи, но имеют гладкую внутреннюю поверхность.
- Важно не позволять цементным емкостям полностью высыхать в течение длительного периода, так как это вызовет растрескивание цемента, влияющие на удержание воды и силу стенок емкости.

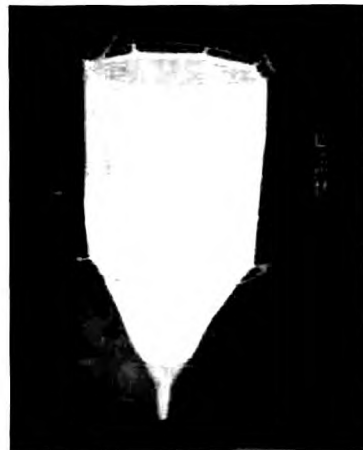
- Емкости для инкубации могут быть построены из вышеуказанных материалов. Они используются для инкубации икры, а также для выдерживания личинок после инкубации .
- Размеры и форма емкости зависит от метода инкубации.
 - Типичные размеры таковы 2 х 3м с глубиной примерно в 1 м. Желательны глубокие емкости, если будет использоваться метод конуса в инкубации
 - Желательно использовать две или более емкости данного типа в зависимости от намеченного производства личинок

g) Инкубационные аппараты

- Инкубационные конусы и инкубационные садки могут быть сделаны из ткани «Орлон» или капронового сита.
- Инкубационные конусы позволяют воде подниматься и циркулировать оплодотворенной икре в период инкубации.
 - Данное движение восходящего течения непрерывно поставляет насыщенную кислородом воду
 - Также чистит икру и предотвращает скопление икры и ее замор.
- 2 – 6 инкубационных конуса могут потребоваться для небольшого инкубационного цеха (однако, количество будет зависеть от намеченного производства личинок).
- Инкубационный конус может быть 60-70 в высоту и 40 см в ширину.
- Инкубационные садки могут быть также использованы в целях ин-



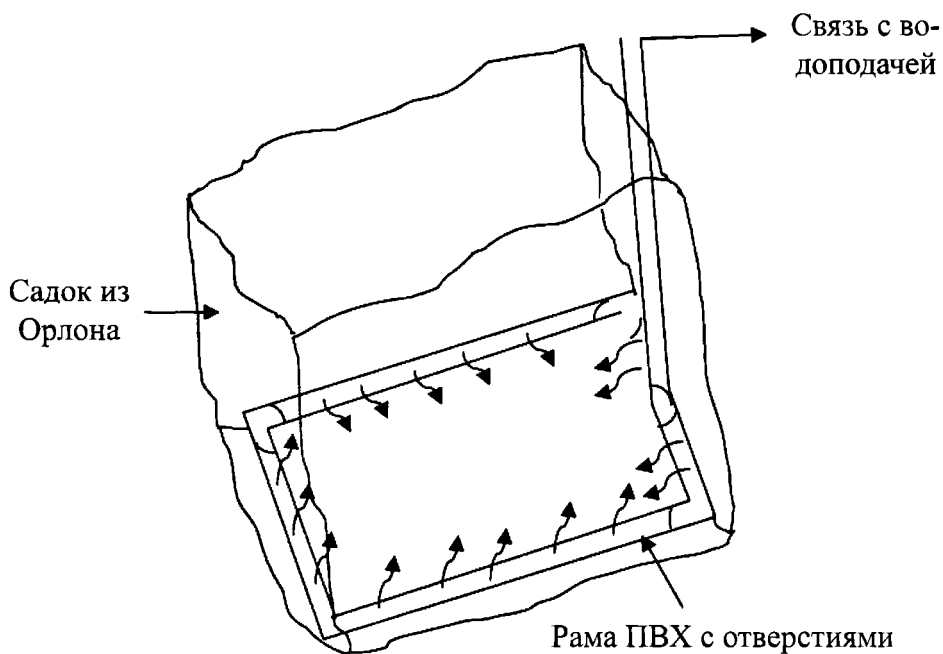
Источник: Небольшой инкубатор для Лаосской НДР



Инкубационный конус

кубации оплодотворенной икры рыбы. Они могут быть использованы для выдерживания выклюнувшихся личинок рыбы а также для инкубации икры видов рыб, у которых клейкая икра после их обесклеивания .

- Данные садки могут быть помещены внутри бетонных выростных емкостей и вода может подаваться путем распыления для увеличения насыщения кислородом.
 - Рама поливинилхлоридной трубы, размещенной на дне садка, может быть использована для подачи воды с целью гарантии водоснабжения в период инкубации икры и выдерживания личинок , мальков
 - Садок может быть размером 2м x 1м x 0.5 до 0.6м
- Так же как с инкубационными конусами, требуются 2 – 6 садка для небольшого инкубационного цеха (однако, количество будет зависеть от намеченного производства личинок



Адаптировано «Небольшой инкубационный цех для Лаосской НДР

h) Трубы из ПВХ и соединительные элементы

- Работа с трубами ПВХ дешевле и может быть доступна в местных условиях. Они используются для подачи воды в прудах и водохранилищах, а также подачи в инкубатор и выростные емкости.
- Если трубы из ПВХ отсутствуют, можно использовать пластиковый шланг или даже бамбуковые трубки.
- Подача воды в инкубатор через открытые водотоки, такие как земляные или цементированные каналы не рекомендуется, так как отсутствует давление с целью распыления воды и увеличения насыщенности кислородом.
 - Часто открытые водотоки обеспечивают циркуляцию воды в инкубационных конусах.

i) Подача электричества

- Многие потенциальные инкубаторы в сельской местности не имеют снабжения электричеством. При таких обстоятельствах вода должна поставляться путем гравитации из источника воды, находящегося выше уровня инкубатора.
- В тех местах, где есть электричество, инкубаторы могут извлечь выгоду от использования малозатратных электрических насосов, а также оборудования аэрации. Аэрация и закачивание воды могут значительным образом увеличить производство и выживаемость мальков рыбы в инкубаторе и приветствуются, если имеют место быть.
- Установка электрического оборудования может увеличить значительным образом затраты производства в инкубаторе.
- Использование 12 В автомобильных батарей для небольших аэраторов применимо в течение короткого периода времени, если имеется зарядка для батарей.

j) Насосы

- Требуются насосы воды для небольших инкубаторов для следующих целей:
 - Подача воды насосом из источника воды в емкость для хранения /водохранилище
 - Подача воды из водохранилища в инкубатор /емкость для выращивания
 - Подача воды в /из выростного пруда

- Если инкубатор построен на участке земли с уклоном и источник подачи воды выше, чем инкубатор, насосы могут не потребоваться

к) Аэрация

- Аэрация воды для разведения рыбы является необходимым условием хорошего производства рыбы.
- Разбрызгивание и движение воды (аэрация) могут значительно увеличить производство рыбы.
- Если подача воды к инкубатору правильно построена, тогда аэрация не является проблемой, при условии, что вода поступает непрерывно.
- В инкубаторах с ограниченной подачей воды или потоком воды, аэрация может быть гарантирована путем использования электрических аэраторов. Существует несколько типов аэраторов, которые могут быть использованы в небольших инкубаторах согласно количеству доступных инвестиций и подачи электричества.
- *Компрессоры:* Часто используются в мотоциклах и мастерских для ремонта шин.
Эти компрессора - аэраторы подают малый объем воздуха при высоком давлении и, в целом, не рекомендуются.
Однако, они могут быть широко доступны и таким образом, могут быть использованы при наличии электричества.
- *Аэраторы аквариумного типа:* Небольшие аэраторы могут быть использованы для небольших операций. Данные типы аэраторов обычно требуют электричества, хотя 12-вольтные батареи также могут быть использованы.

Данный тип аэратора может быть использован только для одной емкости, если в нескольких емкостях будет содержаться икра или мальки, потребуется больше одного аэратора.

Это может увеличить затраты строительства инкубатора.

- *Воздуходувки:* Это наилучшая форма аэратора, так как поступает большой объем воздуха, позволяющий вентилировать весь инкубатор. Затраты на покупку данного типа аэратора, и требование к сетевому электричеству может выступать в качестве ограничения в использовании воздуходувок

Если нет аэрации или достаточного потока воды в инкубационных емкостях нужно проводить ручное помешивание воды для того, чтобы проаэрировать инкубатор.

2. КАКИЕ ВИДЫ РЫБ ПОДХОДЯТ ДЛЯ НЕБОЛЬШОГО ИНКУБАТОРА И КАК ПРИОБРЕСТИ И ВЫБРАТЬ МАТОЧНОЕ СТАДО?

- Карп
- Несколько видов Китайских (пестрый толстолобик, белый амур, толстолобик) и Индийских карпов (роху, мригал)
- Некоторые виды усачей (*Puntius spp*)
- Привлекательность карпа и усачей в том, что они могут созреть при малых размерах в условиях тропиков может созревать при 200 - 300 грамм, что означает, что маточное стадо может быть произведено за один год разведения.
- Китайские и Индийские карпы. Созревают до размера в условиях тропиков при весе более 1 кг и требуют, по меньшей мере, 1, 5 года или более до того, как они могут быть использованы в качестве маточного стада.

Где фермер может приобрести маточное стадо?

- Зрелое маточное поголовье хорошего качества является неотъемлемым условием успешного производства мальков. У фермера есть несколько вариантов приобретения данного маточного стада.
- а) Из прудов по выращиванию маточного стада
- В идеале, у инкубаторов должны быть пруды с собственным маточным поголовьем, чтобы у них было готовое маточное поголовье для нереста.
 - Пруды с маточным поголовьем также позволяют инкубатору гарантировать, что питание рыбы адекватное и рыба хорошего качества.
 - Поддержание прудов с маточным стадом включает расходы круглый год, что может быть нежелательным для небольших операций (в этих случаях пруды с маточным поголовьем обычно пруды с разведением рыбы).
 - Если воды нет круглый год и идут засушливые времена, это может быть ограничением круглогодичного разведения маточного стада. В таких случаях, маточное стадо нужно брать в других источниках.
 - Если фермер желает выращивать собственное маточное стадо, сначала он должен осторожно выбрать молодь.
- Молодое маточное стадо должно быть выбрано среди потомков ро-

дителей известного качества. Фермер должен рассмотреть потомков родителей со следующим качествами, так как выборочными критериями выбора молодой рыбы в качестве маточного поголовья должны быть следующие:

- Быстрый рост
 - Хорошая жизнестойкость
 - Высокий уровень преобразования корма
 - Низкое содержание жиров
 - Сопrotивляемость заболеваниям
 - Маточное стадо выращивается в отдельных прудах, отделяющих самок и самцов.
- Обычная плотность посадки прудов по выращиванию маточного стада составляет от 500 взрослых особей /га до 1 000 взрослых особей /га

б) Из натуральных прудов

- В период нереста рыбу можно взять из натуральных прудов, если они достаточно большие и достигли зрелости.
- Данный метод может быть использован небольшими фермерами, которые не могут позволить иметь отдельные пруды для маточного стада.
- Размер, при котором рыба достигает зрелости варьируется от вида к виду и идеальные размеры маточного стада представлены ниже.

<i>Виды</i>	<i>Возраст созревания</i>	<i>Вес при созревании (кг)</i>	<i>Плодовитость (количество икры на кг рыбы)</i>
Карп	От 3 лет ^а	3 -4 кг ^б	80000
Толстолобик, пестрый толстолоб, белый амур	4-5 лет ^а	4-6 кг ^б	200000

^а в условиях тропиков карп может созревать от 6 месяцев до 1 года

^а толстолобик, пестрый толстолобик и белый амур в условиях тропиков созревают 2 года

^б в условиях тропиков карп может созревать 0.3 – 1 кг

^б в условиях тропиков толстолобик, пестрый толстолобик, белый амур созревает 1,5-2 кг

- Нужно заботиться о них с целью гарантии зрелости самок и самцов (обычно признаком является вздутый живот) и не из-за того, что они слишком жирные.
- с) Из естественных водоемов
- Зрелую рыбу можно поймать на естественном нерестилище в период нереста. Это требует некоторых местных знаний видов рыб и их привычек.
 - Дикую рыбу можно поймать в реках и озерах. Нужно внимательно относиться к рыбе, чтобы не поранить во время отлова и транспортировки в инкубатор, так как это сократит их качество для нереста.
 - Рыбу нужно транспортировать в пакетах, наполненных кислородом, или в емкостях, наполненных водой, насыщаемых кислородом.
 - Рыба должна перевозиться в прохладное время дня во избежание перегрева.
- d) С рынков живой рыбы
- Некоторые виды рыб (в частности сом, змеевидный гурами, карп, Тиляпия) транспортируются живыми на рынок на продажу.
 - Если на рынке имеется живая рыба, то рыба должна быть в хорошем состоянии и не поврежденная.
 - По возможности рыбу нужно проверять на зрелость, хотя это трудно сделать по некоторым видам рыб, таким как сом в связи с их формой тела и твердым брюхом. По данным видам половозрелая рыба должна быть куплена в период нереста.

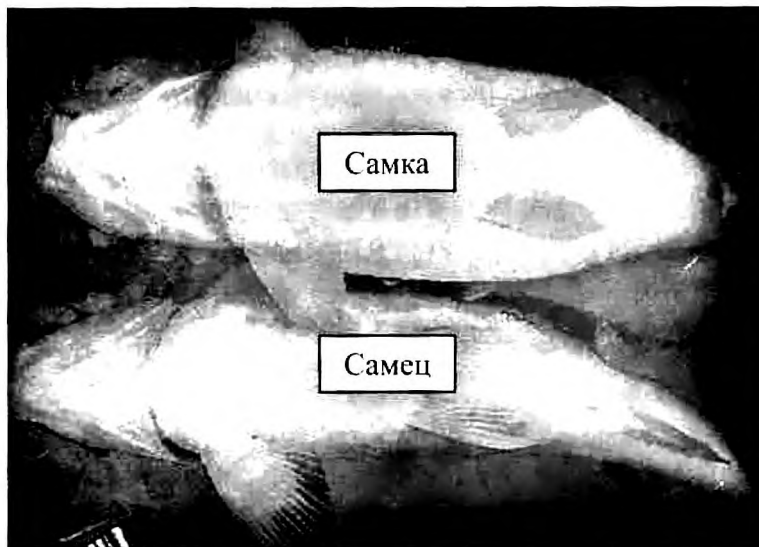
Как выбрать маточное стадо хорошего качества?

- Маточное стадо хорошего качества должно использоваться в инкубаторах с целью гарантии хорошего нереста и выживаемости мальков.
 - Нужно избегать поврежденной и больной рыбы
 - Нужно избегать деформированной рыбы. Деформированная рыба свидетельствует о генетическом сбое или нарушении питания.
 - Используйте рыбу с неповрежденной чешуей и плавниками (без повреждений плавников или их разложения)
 - Выбирайте рыбу, которая довольно взрослая, чтобы созреть с целью гарантии производства хорошей икры
 - Выбирайте рыбу с равномерно распространяющейся чешуей по всему телу
 - Боковая линия остается единой и продольной вдоль всего тела

(Примечание для тренера: Покажите фермеру, где расположена боковая линия рыбы и как равномерно распространяется чешуя рыбы)

Как выбрать половозрелых самку и самца для нереста?

Характеристики самок:



Круглое и выпуклое брюхо самки и тонкое тело самца
Источник: Небольшой инкубатор для Лаосской НДР

- У половозрелой самки имеется вздутое и мягкое брюхо
- Если брюхо рыбы легко сдвинуть, почувствуется мягкость и податливость (это потому что мускулы брюха тонкие и растянутые)
- Половое отверстие выпуклое, выдающееся вперед, красноватое или розового цвета
- Задний проход часто также выпуклый и красноватый.
- Если половое отверстие не выступает вперед, мягкое сдавливание также вызовет выпячивание полового отверстия и заднего прохода.
- Вторичные половые признаки очевидны.

(Примечание для тренера : покажите фермеру характеристики самок)

Характеристики самцов:

- Подходящее маточное стадо самца должно быть половозрелым и не чрезмерно полным или тонким

- Если у них имеется чешуя возле грудного плавника, то это чувствуется при трении рукой (например, серебряный усач, карп)
- По многим видам половозрелые самцы могут быть быстро определены надавливанием на брюхо, чтобы вызвать выделение молочных молок
- Если молоки текучие, то самец готов к оплодотворению (например, серебряный усач, белый амур, лабео). Активность спермы может быть проверена путем наблюдения под микроскопом при его наличии.
- Виды рыб с жесткими семенниками (например, сом и угрехвостый сом) не будут выпускать молоки при надавливании.
- В данном случае рыбу выбирают по возрасту и весу и семенники должны быть извлечены путем вскрытия рыбы и извлечения семенников.
- Вторичные половые характеристики очевидны.

(Примечание для тренера: покажите фермеру характеристики самцов)

Ниже представлены вторичные признаки общего карпа

(Примечание для тренера: покажите фермеру, где находится грудной плавник и плавниковые лучи, и жаберная крышка рыбы)

Виды	Самцы	Самки
Толстолобик	Ряд тонких костных ктеноидных зубьев на нескольких передних плавниковых лучах грудного плавника. Грубая и колючая при прикосновении рукой. Ктеноидные зубья не исчезают в течение жизни.	Грудной плавник гладкий.
Пестрый толстолобик	Края грудных плавников изогнуты назад и острые на ощупь.	Грудной плавник гладкий.

Белый амур	<p>Лучи грудного плавника тонкие и длинные, свободно простирающиеся как острые ножи.</p> <p>В период воспроизводства появляются жемчужная сыпь (брачный наряд) на грудных плавниках и жабрёных крышках половозрелой рыбы; грубые при прикосновении рукой.</p>	<p>Лучи грудного плавника тонкие и короткие, самопроизвольно простирающиеся как веер.</p> <p>Отсутствие брачного наряда.</p>
------------	---	--

Когда наступает период нереста?

- Многие пресноводные тропические дикие виды рыб откладывают икру в период муссонов.
- Это из –за того, что дожди увеличивают ареал местообитания, естественные корма и питательные элементы для инкубации мальков
- Это предоставляет наилучшие условия окружающей среды для выживания мальков
- Качество воды многих водных объектов обычно улучшается с увеличением кислорода, более холодных температур. Жесткость и уровень рН воды также меняется с прибытием дождевых потоков. Данные изменения в экологических факторах подстегивают созревание самок таким образом, чтобы они могли откладывать икру в данный благоприятный период.
- При попытке стимулирования экологических условий или искусственного воспроизводства рыбы при помощи гормонов с целью выращивания аквакультуры, данная сезонность воспроизводства должна быть принята во внимание.
- Трудно получить успешный нерест рыбы до начала нерестового сезона для того, чтобы произвести жизнеспособную икру или молоки.
- Аналогично,если сезон прошел, рыба,которая не прошла период нереста, будет стремиться резорбировать икру с целью сохранения питательных веществ. Затем они не могут быть использованы до следующего года.

Следующая таблица указывает примерный период нереста и период оптимального созревания икры

Виды	Возможный период разведения	Сезон для оптимального созревания икры
Карп	Февраль – октябрь	Апрель-май
Белый толстолобик, пестрый толстолоб	Апрель – сентябрь	Май- июнь
Белый амур	Апрель-сентябрь	Май-июнь

3. КАК ПОДСЧИТАТЬ ТРЕБУЕМОЕ КОЛИЧЕСТВО МАТОЧНОГО СТАДА?

- Качество маточного стада, необходимого фермеру или инкубатору, определяется требованием к рыбопосадочному материалу собственного фермерского хозяйства или фермерских хозяйства, расположенных неподалеку, если есть намерение продавать личинок и мальков.
- Оценка количества маточного стада позволяет определить количество личинок и мальков. Так как сеголетки являются основой производства товарной рыбы, началом для оценки является плодовитость видов и количества сеголеток, ожидаемого от самок.

Какой информацией необходимо обладать для того, чтобы подсчитать количество маточного стада:

- Средний вес зрелых самок
- Количество икры /1 кг веса тела самок
- Процент самок, которые могут метать икру в период нереста
- Уровень плодовитости икры
- Инкубационный уровень оплодотворенной икры
- Количество личинок на 1 самку
- Процент подрощенных личинок по сравнению с количеством личинок
- Уровень выживаемости от подрощенных личинок до стадии сеголеток

В дополнение к подсчитанному количеству разводимых видов самок необходимо также вести определенные запасы. Для подсчета количества резервных самок, необходимо знать следующее:

- Возраст существующего маточного стада
- Репродуктивный период самок (количество лет, в течение которых самка способна произвести жизнеспособную икру в соответствующем количестве)
- Процент смертности самок и самцов из-за неэффективного управления инкубатором и естественного нереста
- Процент потери рыбы из-за действий, проводимых браконьерами и других средств

Как подсчитать количество (кг) маточного стада общего карпа с целью производства одного миллиона сеголеток?

- Средний вес самок 1 кг
- Количество икры на 1 кг самок 100,000
- Уровень плодовитости икры 80% 80,000
- Инкубационный уровень оплодотворенной икры 80% 64,000
- Выживаемость личинок до 7 дней 70% 44,800
- Выживаемость сеголеток до 1 месяца 30% 13,400
- Для производства 1 миллиона сеголеток потребуется: $1,000,000 : 13,400 = 74.6$ кг (самок)
- Реальное количество самок 74.6 кг; самцов 149.2 кг (с соотношением 1:2)
- Оцененные ресурсы 20% 14.9 кг; самцы 29.8 кг
- Самки 89.5 кг; самцы 179.0 кг = 268.5 кг
- Оцененное количество маточного стада: 268.5 кг

(Если у Вас нет данной информации, Вы должны искать помощи в службе по распространению знаний или в соответствующих научно-технических учреждениях)

- Данный пример применим к другим видам маточного стада, но основная концепция воспроизводства и выращивания должна применяться к представленным видам и местным условиям.
- Важно учесть половое соотношение видов рыб, необходимое для естественного нерестилища или искусственного размножения. При естественном размножении потребуется больше самцов карповых видов, которые обычно представлены 1 самка: 2 - 3 самца
- Половое соотношение при искусственном размножении составляет 1 самка: 1 самец.
- Соотношение смертности самцов во время искусственного размножения ниже, чем самок, особенно в случае с белым амуром. С сомо-

выми видами рыбы, такими как *Clarias spp*, которые не могут выделять молоки. должна сохраняться более высокая популяция самцов.

4. ВЫРАЩИВАНИЕ И СОДЕРЖАНИЕ МАТОЧНОГО СТАДА

i) Выращивание маточного стада /маточного поголовья

Внешние условия пруда:

- Выращивание молодого маточного стада от сеголеток до взрослого состояния потребует оптимальных экологических условий. В течение данного периода хорошая подача воды, кормление, температура и влияние фотопериода являются важными внешними условиями.
- Разведение в земляных прудах является наилучшим методом поддержания хорошего качества и здоровья маточного стада. Это потому что земляные пруды содержат огромное количество естественных кормов, которые могут быть добавкой к применяемым кормам в пруду.
- Пруды с маточным стадом должны быть расположены возле инкубатора или возле нерестового пруда, если пруд используется для целей нереста.
- Пруды, в которых содержится маточное стадо должны иметь прямоугольную форму и не больше, чем 500 – 5000м² (0.05 – 0.5 га). В идеале, они должны быть от 0.1 - 0.2 га с 1.2 - 2.5 м в глубину. Если они слишком мелководны, рост маточного стада будет слабым и пруды могут высохнуть в сухой сезон.
- Плоское дно пруда позволяет легко ловить и управлять рыбой.
- В прудах для выращивания маточного стада белого толстолобика и пестрого толстолобика дно должно быть представлено глиной с некоторым гумусом около 10 см толщиной. В прудах для выращивания белого амура, не требуется гумуса на дне пруда.
- В земляных прудах должен быть постоянный и надежный источник воды, вода должна легко спускаться и быстро наполняться, водоподдача и водосливы должны быть высокого потенциала, эти условия необходимы особенно во время сбора урожая в теплых условиях.
- Источником воды может быть река, дополненная пробуренной артезианской скважиной для охлаждения воды в теплый сезон, таким образом регулирующая созревание рыбы и не допускает перезревания.
- Для хорошей водоподдачи в инкубационный цех необходимо осадить взвеси и иметь систему фильтрации для очистки воды и предотвра-

щения попадания нежелательных диких рыб.

- Несколько многоцелевых бетонных резервуара могут быть использованы для содержания производителей короткий период времени (для хранения, дезинфекции, подготовки к продаже, мониторингу производителей после нереста и т.д.).
- Эти небольшие резервуары должны быть от 10 - 50 м² каждый с 0.8 - 1.2 м глубиной с соответствующей подачей воды.

Если маточное стадо можно приобрести за пределами фермерского хозяйства, то содержание прудов с маточным стадом может быть не целесообразно.

Каковы основные методы разведения с целью выращивания маточного стада?

- Маточное стадо может разводиться как методом монокультуры, так и методом поликультуры
- Поликультура означает зарыбление одного вида рыб в один пруд и смешение с несколькими другими видами для полного использования естественного корма и объемов воды пруда. Основной вид означает то, что этот вид преобладает по количеству, вторичные (дополнительные) виды рыб означают остальная часть разводимых видов рыб. Например, карп как основной вид, а белый амур, пестрый толстолобик как вторичные виды.
- Для белого амура с разными спектрами питания, рекомендуются система зарыбления в поликультуре.
- Рассматривая: питание - фитопланктоном (белый толстолобик), питание зоопланктоном (пестрый толстолобик), поедание травы или водных растений (белый амур) поведение - этих рыб, пруды с доминированием карпа . основным видом можно считать карп а вторичными(дополнительными) видами - белый толстолобик. белого амура, пестрый толстолобик .
- Зарыбление поликультуры также рекомендуется при смешении карпа с белым амуром. серебряным усачом и лабео для лучшего использования источников естественного питания в пруду.
- Толстолобик предпочитает чистую пресную воду, слишком зеленая или коричневая вода может вызвать потерю аппетита у карпа.
- Это повлияет на развитие гонады. Таким образом, Белый амур или черный амур, которые разводятся как основные виды в одном пруду должны быть перемешаны с белым толстолобиком или пестрым толстолобиком с целью контролирования зеленого цвета воды и путем контролирования планктона в пруду, так как они кормятся планктоном.

- Когда вы зарыбляете маточное стадо в летне-маточные пруды, вы можете зарыбить соотношение самок и самцов согласно соотношению самок и самцов, которое вы использовали для нереста. Будет удобно при группировании рыбы для отбора с целью нереста.

Запомните следующее:

- При естественном нересте карпов больше потребуется самцов, что в целом составляет 1 самка: 2 - 3 самца
- При искусственном разведении половое соотношение в целом составляет 1 самка: 1 самец
-
- Необходимо удалить производителей карпа по полам и разделить их по половому признаку за месяц до воспроизводства /нереста, так как эти виды могут отнереститься естественным способом в пруду.
-
- Необязательно делить белого амура по половому признаку, так как данный вид неспособен нереститься естественным способом в пруду.
- Соотношение смертности (то есть маточное стадо, состоящее из самцов и самок, которое не может быть использовано снова для нереста) самцов в течение искусственного размножения ниже, чем среди самок, особенно в случае с белым амуром
- Некоторых видов рыб, таких как сомовые, такие как *Clarias spp*, неспособные секретировать молоки, необходимо содержать более высокую популяцию самцов, так как Вам необходимо принести в жертву самцов, чтобы получить молоки

Какое количество рыбы Вы можете зарыбить в выростные пруды с маточным стадом?

В прудах с поликультурой:

- В целом, вес зарыбления основных видов составляет 2250 кг /га с 750 кг /га вторичных видов. Общее количество составляет около 3000–3600 кг /га. Плотность посадки варьируется в зависимости от условий пруда и техники управления выращиванием, т.д.
- В пруду с производителями белого толстолобика в качестве основного вида, максимальный вес зарыбления белого толстолобика составляет 1800 кг/га, вместе с 350-400 кг /га пестрого толстолобика и 350-400 кг /га белого амура.
- Плотность посадки пестрого толстолобика должна быть ниже, так как они в основном питаются планктоном, зоопланктон растет мед-

леннее, чем фитопланктон.

- В пруду с производителями пестрого толстолобика в качестве основного вида, вес зарыбления составляет 1500 кг /га, вместе с 450-600 кг белого амура.
- В прудах с производителям пестрого толстолобика в качестве основного вида, избегайте зарыбления белого толстолобика, так как они будут соревноваться за пищу, и таким образом, рост пестрого толстолобика будет замедлен.
- В пруду с производителями белого амура в качестве основного вида, вес зарыбления составляет 2500 кг /га, вместе с 600 кг белого толстолобика и 150 кг пестрого толстолобика.
- В пруду с производителями черного амура в качестве основного вида, вес зарыбления составляет 2500 кг /га, вместе с 600 кг белого амура и 150 кг пестрого толстолобика.
- В выростном пруду с черным амуром, избегайте зарыбления белого амура, так как они будут конкурировать за пищу, влияя на рост черного амура.

В прудах с монокультурой:

- Маточное стадо белого толстолобика зарыбляется по весу, от 1 500-2 250 кг /га
- Плотность посадки или уровень посадки взрослых производителей общего карпа может быть 1000 до 1500 кг /га.
- Маточное стадо хорошего качества применимое для искусственного разведения является селекционным материалом. Только, когда взрослые особи достигнут 4-6 лет с весом тела больше 2.5 кг,а также не имеющих серьезных болезней и повреждений, они могут быть применяться для создания маточного стада для искусственного размножения.
- Плотность посадки взрослого серебряного усача рекомендуется от 800-1000 кг рыбы на гектар. Взрослые самки достигают от 500 до 800 грамм веса до первого нереста. Это оптимальный размер самок для производства высококачественной икры с хорошим уровнем выживаемости личинок.

Как подготовить пруды с маточным стадом?

Примечание: Подготовка прудов для содержания маточного стада схоже с методами, описанными в Учебном материале по передовой практике управления прудами. Здесь представлена только дополнитель-

ная информация. Таким образом, информация, предоставленная в Учебном материале по передовой практике управления прудами, должна также использоваться в данном случае.

Известкование прудов содержащих маточное стадо

- Известь обычно распределяют по дну пруда равномерно, расход 150-200 кг/га
- Для толстого слоя ила или дна с мелким песком может потребоваться до 300-500 кг/га извести в зависимости от анализа почвы

Удобрение дна пруда:

- Основная цель удобрения дна пруда – это увеличение органических веществ почвы с целью обеспечения здорового развития фитопланктона и полезной фауны бактерий дна.
- Вновь построенные или обновленные пруды без достаточного органического материала на дне потребуют большего количества органического удобрения. Свежий навоз коров и буйволов, а также кур является наиболее эффективным в органическом содержании, так же как и сухое зрелое органическое удобрение.

Удобрение воды пруда с маточным стадом:

- Для того, чтобы поддерживать высокий уровень естественного питания в пруду, нужно регулярно наблюдать за органическими и неорганическими удобрениями.
- Нужно добавлять органическое и неорганическое удобрение в воду в правильных дозах каждую неделю для обогащения неорганическими компонентами пруда.
- Если сложно закупить органические удобрения, компост, сделанный в условиях фермы, является наиболее подходящим веществом.
- При использовании органических и неорганических удобрений важно знать, что условия пруда, такие как качество, цветение фитопланктона и содержание кислорода, особенно можно наблюдать ранним утром

Как кормить маточное поголовье в выростных прудах с маточным стадом?

- Маточное стадо нужно кормить в течение всего года с тем, что-

бы дополнить источники естественного питания и поддерживать устойчивые условия.

- Это самое важное ежедневное мероприятие для сотрудников инкубатора. Идеальным биологическим балансом для пруда с рыбой является зеленый цвет воды со здоровой популяцией фитопланктона и зоопланктона, водными насекомыми и растительностью для обеспечения естественного питания маточного стада.
- Дополнительное вскармливание потребуется для регулирования роста, содержания рыбы в хороших условиях и подготовки их к воспроизводству.
- Для этого требуются разные системы питания:
 - Молодое маточное стадо
 - Взрослое маточное поголовье до размножения или нереста
 - Взрослое маточное поголовье после воспроизводства в течение периода отдыха.

Молодое маточное стадо:

- В дополнение к естественному питанию молодое маточное стадо, выращиваемое в поликультуре в хорошо подготовленном пруду, должно получать 2% до 3% от веса тела с местным кормом, таким как рисовые отруби, дробленый рис и отруби зелени. Вегетация, зерна и жмых, сельскохозяйственные и промышленные отходы также применяются для дешевых источников питания.
- Потребность в протеине в течение данного периода составляет от 5% до 10%.
- Для подсчета количества ежедневных добавок корма средний вес тела видов и общая биомасса пруда должны быть определены каждые две недели в качестве руководства с целью подсчета необходимого увеличения питания.
- Поедатели травы, такие как серебряный усач и белый амур способны потреблять до 20%-25% от веса тела в качестве ежедневного количества пищи. Отруби зелени или зеленая растительность могут быть размещены в плавающих питающих формах (например, бамбук), которые могут использовать водную поверхность в качестве кормовой площадки.

Размножение или нерест взрослого маточного стада:

- Кормление взрослого маточного стада в течение подготовительно-

го периода до воспроизводства является наиболее критичной фазой управления маточным стадом. Увеличение веса тела происходит в период развития гонады, что является интенсивным биологическим процессом, который требует специальных питательных веществ, протеинов, минералов и витаминов.

- Дополнительное вскармливание в течение данного периода времени должно быть основано на пище, богатой протеинами, такими как дробленый рис или соевый шрот. Рыба требует от 12% до 30% протеина в зависимости от видов с добавлением витамина “А” и “Е” с целью продвижения развития и овуляции икры в ястыке, уровень плодовитости икры и жизнестойчивости личинок.
- Проросшее семя сои, пшеницы, риса богаты витаминами.
- Самцы должны кормиться богатой протеинами пищей, сходной с пищей самок с целью производства высоко энергичных сперматозоидов для оплодотворения икры и обеспечения хорошего уровня выживаемости личинок.

Взрослое маточное стадо после воспроизводства в течение периода отдыха:

- Взрослое маточное стадо после периода воспроизводства или нереста входят в период отдыха и требуют пищу, богатую углеводами, такие как зерна, рисовые отруби, и жмых в 2% веса тела.
- Данная система питания останавливается когда снова начинается подготовительный этап от 2 до 3 месяцев до начала репродуктивного сезона.
- Аппетит рыбы нужно контролировать до кормления. Если остатки пищи остаются от предыдущего кормления в пруду, то одна или две порции следующего кормления не подаются.
- Рыба может приспособиться к особым местам кормления в пруду, и это станет особой привычкой. Постоянные правила кормления должны быть отмечены бамбуковыми палочками как надежные места по контролю за аппетитом рыбы.

Способы кормления и требования к кормам некоторых разводимых видов рыб

Карп

- Карп всеяден; фильтруя зоопланктон, собирая донную фауну, соскребая со дна, ест распадающиеся растения и сельскохозяйствен-

ные побочные продукты.

- Территория его питания – это дно и периферия пруда. Естественные корма дополняются местными доступными зерновыми кормами, рисовыми отрубями, дробленным рисом и жмыхом, содержащими необходимые питательные элементы, витамины и минеральные вещества до 2%-5% на кг веса тела рыбы. Витамины 'А' и 'Е' особенно важны до начала сезона воспроизводства с целью оказания помощи в развитии икры, овуляции и жизнестойкости личинок.
- Для поддержания зоопланктона в качестве естественного корма необходимо добавлять органические удобрения до 5-10 тонн/га/год.

Белый амур

- Кормление белого амура свежей травой ежедневно является обычной задачей тех, кто разводит рыбу. В качестве основного поставщика питания 20%-25% веса тела ежедневно требуется добавка от 1% до 2 % местной пищи или зерен.
- Оптимальный естественный источник пищи для толстолобика и пестрого толстолобика с органическим удобрением 1.5 до 2 тонн /га /10 дней.

Серебряный усач

- Серебряный усач, в основном, растительноядный и потребляет фитопланктон, измельченный рис и пивоваренные субпродукты.
- До начала сезона воспроизводства ростки сои, пшеницы или риса являются важной частью ежедневного питания по причине высокого содержания витаминов 'А' и 'Е'
- Серебряному усачу нужна вода зеленого цвета, которую можно поддерживать путем еженедельного применения органического удобрения в пруду.
- Нужно знать количество и качество органического удобрения, а также биологические условия пруда. От 1 до 10 тонн/га органического удобрения рекомендуется добавлять в пруд.
- Если развитие планктона уменьшается от 25 до 30 кг /100 м² можно добавлять еженедельно свежее удобрение.

ii) Содержание производителей

Внешние пруды:

- Маточное стадо многих разводимых видов можно содержать в небольших земляных прудах возле инкубатора.
- Маточное стадо нужно перевезти в инкубатор за один день до подготовки применения гормонов.
- Полностью созревшие самки с хорошо развитыми яичниками могут быть выбраны и привезены в инкубатор для нереста.
- Для оптимизации наилучшего качества самок и их яичников, не кормите рыбу за один день до отбора. Наилучший способ транспортировки производителя – это в подходящей тряпичной сумке или ручной тележке, рассчитанной на двоих, в которой самки и самцы могут быть перемещены один за другим на короткие дистанции.
- Маточное стадо в ручной тележке должно быть покрыто мокрой тряпкой с целью предотвращения повреждений во время транспортировки, особенно в случае с такими видами как белый амур.

Внутренние емкости:

- Краткосрочное поддержание производителей с момента введения гормона до метания икры вручную должно быть проведено в инкубаторе в подходящей бетонной, пластиковой или сделанной из стекловолокна емкости соответствующих размером 2 – 10 м² глубиной от 0.8 - 1.2 м.
- С целью обеспечения необходимого кислорода емкости должны быть оборудованы перепускным клапаном, возможно спринклерной системой, и быстрым оттоком с коленчатого водовыпуска.
- Бетонные емкости в форме прямоугольника наилучшим образом подходят для содержания производителей карпа, белого амура и лабео.
- Небольших размеров рыбы, такие как тилапия, *Clarias*, змееголов и серебряный усач можно содержать в круглых пластиковых бассейнах.
- Внутри инкубатора, производители содержаться в цементных или пластиковых емкостях, разделенных по полу. Место, необходимое производителю, составляет от 0.5 до 1 м².
- Емкости должны иметь сливную трубу для водообмена от 4 до 6 литров /минуту /рыбу. Это поможет поддержать уровень растворимого кислорода в воде от 6 до 8 мг /л.
- Для увеличения уровня кислорода можно использовать разбрызгиватели воды, электрический аэратор или кислородный баллон.
- Для обеспечения защиты маточного поголовья в течение периода введения гормонов, емкости должны быть покрыты темным пла-

стикovým листом и сеткой с целью предотвращения выпрыгивания рыбы.

- До того, как обращаться с маточным стадом, необходимо применить анестезию. Транквилизатор М S 222 (сандоз) раствор с концентрацией 1:10.000 успешно используется от пяти до десяти минут.
- Другой тип транквилизаторов, такие как 2 фенокси-этанол, и Квинальдин, а также широко применяется, но они токсичны и таким образом, обращаться с ними нужно осторожно.
- Движения жаберной крышки рыбы необходимо отслеживать на регулярность или сдавленность дыхания, а также производители, находящиеся в глубокой анестезии, могут быть перемещены в воду с обогащенным кислородом с целью восстановления. Через 5-10 минут введение транквилизаторов должно быть прекращено.

Пруд отстойник с использованными производителями:

- После нереста или искусственного размножения производители могут быть перемещены в пруд, содержащий маточное стадо, на период отдыха, ведущего к следующему периоду нереста.
- Никогда не мешайте неоплодотворенное маточное стадо со зрелыми самцами и самками, полными икры.
- Содержите их в пруду для отдыха отдельно и подавайте пищу, богатую углеводами для подготовки к следующему периоду размножения (см: кормление маточного стада).
- Зарыбление пруда для отдыха может происходить поликультурой, принимая во внимание особое кормление каждого вида рыб. Плотность пруда не должны быть выше, чем от 800 до 1200 кг рыбы на гектар.

5. КАКИЕ МЕТОДЫ ДОСТУПНЫ ФЕРМЕРУ ДЛЯ РАЗВЕДЕНИЯ РЫБЫ?

а) Естественное разведение

Некоторые виды рыб способны размножаться почти круглый год. Если условия пруда одинаковы или приближены к естественным условиям, рыба размножается естественным способом в пруду (например, карп, серебряный усач и другие, связанные с видами *Puntius*). Тем не менее, многие виды рыб неспособны нереститься естественным способом в нерестовых прудах, так как окружающая среда пруда отличается от условий в реках и водных объектах, где данные виды рыб размножаются естественным об-

разом (например, белый амур, лабео).

б) Искусственное размножение

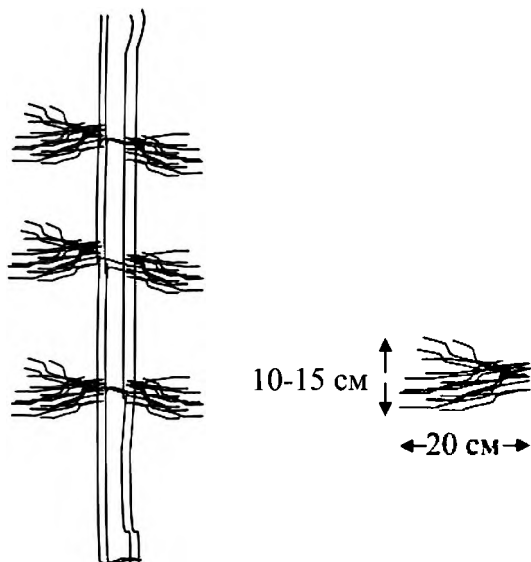
Искусственное размножение пойманной рыбы можно провести двумя способами:

- i) Моделирование подходящих условий окружающей среды, которые дадут начало заключительному созреванию икры самок и нересту
- ii) Введение гормонов, которые инициируют заключительное созревание икры самок и нерест

i) Моделирование подходящих условий окружающей среды

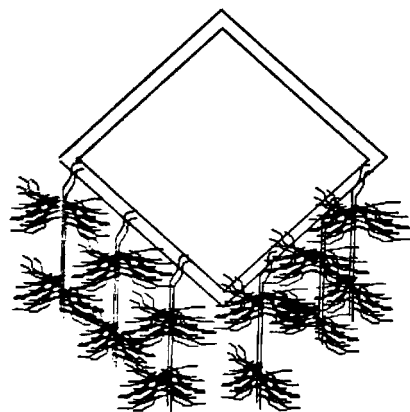
- В ситуациях, где виды рыб хорошо растут в прудах, но не могут воспроизводиться естественным образом, фермер может проводить несколько мероприятий для того, чтобы они нерестились.
- Одним из мероприятий, проводимых фермером, может быть поставка проточной воды в пруд или резервуар, разбрызгивая воду с целью увеличения кислорода и имитации дождя, размещая нерестовый субстрат; гнезда или емкости в пруду или резервуаре и улучшая качество воды с требуемыми условиями и изменением температуры до желаемого уровня.
- Важно разместить маточное стадо зрелых самок и самцов в пруду или емкости для полуискусственного разведения, так как незрелые рыбы не будут нереститься.
- Нерестовые субстраты должны быть расположены в пруду или емкости, чтобы смоделировать нерест рыб клейкой икрой (например карп) и прикрепить икру к такому субстрату для успешного оплодотворения и инкубирования
- Такие вещества включают пучки корней деревьев, дробленого пластика или полиэтиленовых волокон, водных сорняков, естественных волокон травы, используемые для имитирования растущей травы. В естественной среде данные вещества обычно представлены травой в затопленных зонах или водными сорняками.

- Пучки веществ должны составлять около 20 см в длину и при растяжении должны занимать диаметр около 10 - 15 см.
- Некоторые виды требуют поверхности для прикрепления, такие как цементные плитки или пластиковые трубы (например, серебряный карась (*Carassius auratus*), карась (*Carassius carassius*), при нересте



Пучки искусственных субстратов, скрепленных с помощью расколотого бамбука или расколотой ПВХ трубки

видов тилапия.



Пучки искусственного субстрата прикрепленные к веревкам и собранных в квадратную рамку



Нерестовые субстраты прикрепленные к раме, для нереста карпа Источник: Небольшие инкубаторы для нереста для Лаосской НДР



Субстраты прикрепленные к рамкам, размещенным в цементной емкости для нереста карпа Источник: Небольшой инкубатор для Лаосской НДР

Пример моделирования подходящих экологических условий – Разведение карпа

Каковы характеристики разведения карпа?

Обычно карп начинает размножаться тогда, когда температуры начинают повышаться в конце холодного сезона в течение февраля – марта (в тропических условиях), в наших условиях (апрель-май)

Они будут продолжать размножаться в период дождей до октября или позже

Оптимальный сезон разведения карпа – начиная с марта по сентябрь (в тропических условиях)

Карп созревает при сравнительно небольших размерах (в тропических условиях). Это одно из преимуществ использования карпа небольшими фермерами с целью разведения. Обычно самка карпа начинает нереститься в возрасте примерно 6 месяцев и при весе 300 грамм. (в тропических условиях)

В результате этого, важно, чтобы самец и самка были отделены в начале года (в тропических условиях), чтобы они не начали нереститься естественным способом в пруду до того, как будут использованы в инкубаторе.

Так как период нереста для карпа дольше, чем у других видов, хорошо откормленные самки могут нереститься до трех раз за год (в тропических условиях).

Карп сравнительно плодовит икрой : примерно 80,000 икры /килограмм веса одной самки.

Как фермеру различать самцов от самок карпа?

- До созревания самки и самцы карпа очень похожи друг на друга. Таким образом, может быть затруднительно различать самок от самцов.
- Так как рыба созревает к периоду размножения, различия между особями становятся очевидными, особенно в генитально-анальном отверстии рыбы.

Самки:

- Отверстие выпуклое и розового цвета
- Тело округленное и выпуклое
- Стенки брюха на ощупь мягкие и при плавном надавливании начинает течь икра

- Зрелая икра может вытечь из отверстия при надавливании на брюхо

Самцы:

- Тело длиннее и тоньше, чем у самок
- Половое отверстие вогнутой формы
- Брюхо твердое и упругое при надавливании
- При надавливании на брюхо может потечь молоки (сперма) молочного цвета
- Чешуя возле жаберной крышки и грудной плавник шероховатая при касании рукой

Как подготовить емкость для нереста /нерестилище и нерестовый субстрат

- Карп может нереститься в земляных прудах, бетонных емкостях или садках в прудах.
- Бетонные емкости наиболее подходящи, но могут быть дорогими. Бетонная емкость должна быть от 6 - 12 м² и примерно 1 метра глубиной.
- Для небольших фермеров, садки подвешенные в пруду, являются наиболее дешевой и подходящей альтернативой. Размер садков в пруду должен быть примерно одинаковым, таким же как для бетонных емкостей (6- 12 м². 1 – 1.2 метров глубиной).
- Требования к пространству рыбы в период емкостях для нереста составляет от 0.5 – 1 м² на одну рыбу.
- Поток воды в пруду желателен, так как это поможет насыщению кислородом воды, а также побудит рыбу к размножению.
- Карп требует субстрат для побуждения к нересту, а также для прикрепления икры. Данные структуры субстрата пучками должны быть подвешены в емкостях или садках.

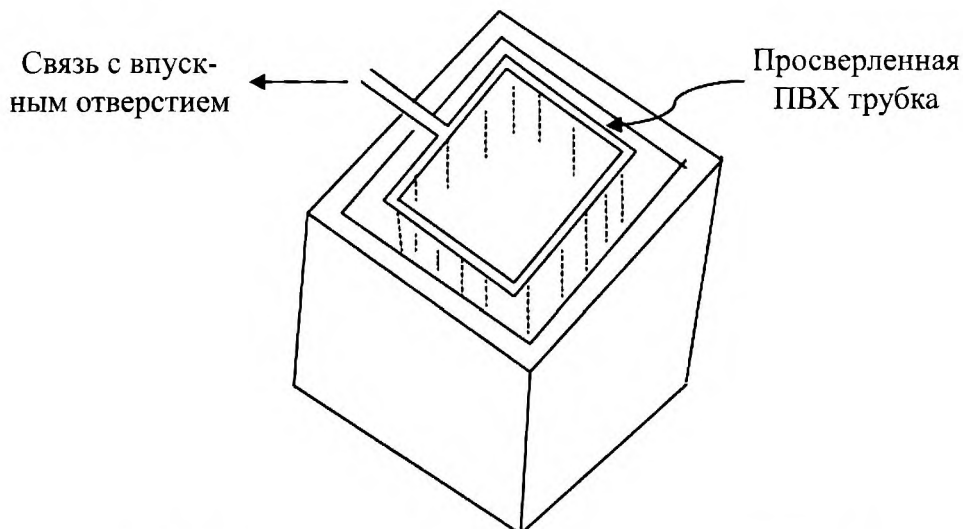
Выбор маточного стада для нереста

- Зрелые самки готовые к нересту и созревшие самцы должны быть выбраны согласно критерию, указанному выше. Зрелые самцы должны выпускать молоки при надавливании на брюхо.

Зарыбление самок и самцов карпа в емкостях /пруду с целью нереста

- Нужно зарыблять одну самку с 2-3 самцами для обеспечения оплодотворения икры.

- Согласно требованию максимального пространства для рыбы в емкостях и соотношению самок и самцов 1 к 3, в 12 м² емкости или садке, могут быть зарыблены три самки и девять самцов.
- Зарыбление рыбы в емкость для нереста /садок должно быть выполнено после обеда вечером, чтобы нерест происходил в ночное время, когда температура немного спадает.
- Глубина воды в емкостях для нереста должна составлять 40 – 50 см для обеспечения того, чтобы нерестующие вещества наполняли наполовину имеющееся пространство. Это гарантирует то, что рыба будет соприкасаться с веществом, что необходимо для стимулирования нереста.
- Для эффективного нереста, воду нужно разбрызгивать в емкости /садке для стимулирования дождя. Такое распыливание воды также увеличит уровень кислорода в воде, что также приведет к успешному нересту.



Субстраты прикрепленные к рамам, размещенным в цементной емкости для нереста карпа Источник: Небольшой инкубатор для Лаосской НДР

- Подача воды в емкость может быть осуществлена небольшим насосом или трубой от источника воды, расположенного выше, чем емкость для нереста /садка.
- Нерест происходит ночью и начинается с того, когда самец трет брюхо самки передней частью (имеющей загребелую чешую). Данное действие стимулирует самок откладывать икру, проплывая через искусственный субстрат.

- Икра клейкая и прикрепляется к субстрату. Самец следует за самкой и выпускает молоки с целью оплодотворения прикрепленной икры.
- На следующий день рано утром маточное стадо должно быть удалено из емкости для нереста, или искусственный субстрат и прикрепленная икра должны быть удалены в другую емкость для инкубирования. Это потому что карп съест все икру за 1-2 дня, если оставить в одной и той же емкости.
- Отложенная икра, оставленная инкубироваться, будет развиваться в течение 48 часов при температуре 28 – 31° С в тропических условиях (хотя это может происходить быстрее или медленнее согласно температурному режиму).
- В период инкубации важно иметь приток воды для поддержания уровня кислорода так, чтобы икра не задохнулась.

ii) Введение гормонов

- Некоторые традиционные виды аквакультуры не воспроизводятся в условиях инкубатора / условиях пруда
- Это происходит по причине того, что они не завершили половое созревание в инкубаторе / пруду или они достигли полового созревания, но не разводятся естественным способом в пруду
- Некоторые примеры таких видов рыб широко применяются в аквакультуре и имеют экономическое значение:
 - Китайские карпы– Толстолобик (*Hypophthalmichthys molitrix*), Пестрый толстолобик (*Aristichthys nobilis*), Белый амур (*Stenopharyngodon idellus*);
 - Индийские карпы - Лабео - роху (*Labeo rohita*), мригал (*Cirrhinus mrigala*);
 - угрехвостый сом (*Pangassius sutchi*)
 - Другие виды сомовых (*Clarias spp.*)
 - Серебряный усач (*Puntius gonionotus*)
- Причиной тому служит то, что они нерестятся в естественных условиях, которые трудно имитировать в инкубаторе /пруду

Физиологические особенности размножения некоторых видов рыб, которые нельзя воспроизвести в условиях инкубатора

- Виды рыб, которые обычно нерестятся в реках или проточной воде.

- Данные виды обычно не показывают родительскую заботу в отношении икры и личинок / мальков
- Икра бывает небольшой и плавающий.
- Данные виды имеют высокую плодовитость
- Инкубированные мальки требуют внимательного отношения в течение первой недели после инкубации с целью обеспечения выживаемости

Как разводить рыбу, неспособную нереститься естественным образом в условиях инкубатора /пруда?

- Гормоны вводятся в рыбу с целью искусственного воспроизводства / нереста данных видов рыб.
- Искусственный нерест рыбы используется уже около 60 лет. Это стало общепринятой практикой с развитием техники введения гормонов по видам, которые могут созревать, но не могут быть разведены в прудах.

Что происходит при введении гормонов?

- При введении гормонов в рыбу стимулируется процесс созревания икры в яичниках взрослой рыбы и стимулирует нерест.
- Таким образом, Вам нужна взрослая рыба для стимулирования нереста.
- Когда икра созреет, рыба будет нереститься. Если самки и самцы содержатся вместе в правильных условиях, самки будут нереститься и икра оплодотвориться молоками (спермой) самцов.
- В качестве альтернативы, икра и молоки могут быть выдавлены соответственно из самок и самцов и оплодотворены. Это называется искусственное оплодотворение.
- Из трех методов производства мальков рыбы (естественный нерест, стимулирование экологических условий и введение гормонов), искусственный нерест и искусственное оплодотворение требуют большего внимания и ряда оборудования.
- Затраты на оборудование, гормоны и требования по приобретению гормонов могут ограничивать использование данного метода среди

бедных сельских фермеров в краткосрочной перспективе, хотя данные материалы недорогие.

- Однако, следующие преимущества искусственного разведения могут компенсировать данное ограничение в долгосрочной перспективе.

Преимущества искусственного оплодотворения:

- Позволяет массовое производство икры рыбы и мальков в контролируемых условиях, потому что отбор маточного поголовья и процесс нереста можно контролировать.
- Позволяет производить виды рыб, которые не будут нереститься естественным способом в пруду
- Данный контроль важен в эффективном управлении и экономике управления инкубатором.
- Позволяет эффективно использовать малое количество маточного стада
- Позволяет производить рыб одинакового размера
- Заболевания и паразиты можно лучше контролировать
- Управление маточным стадом позволяет избежать близкородственного размножения и позволяет отобрать рыб с желаемыми свойствами
- Могут быть произведены гибриды (например, гибриды сома)
- Производство мальков возможно не в период естественных нерестовых сроков, при помощи искусственного разведения в более ранние сроки

Примером искусственного разведения при помощи введения гормонов является искусственное разведение белого амура

- Отобрав зрелое маточное стадо, его надо содержать в садке в пруду до введения гормона, или поместить в емкость в инкубаторе.
- Емкость или садок не должны быть слишком маленькими, так как это принесет стресс рыбе, особенно если приток воды низкий.
- Разбрызгивание воды, вентиляция или течение воды желательны с целью гарантии того, чтобы рыба не задохнулась.

Какие гормоны может использовать фермер для искусственного разведения?

Широко используемые гормоны в искусственном разведении следующие:

- а) Карповый гипофизный экстракт

- b) хорионический гонадотропин человека (ХГЧ)
- c) лютеинизирующий гормон - рилизинг-гормоны

a) гипофизарные инъекции :

- Первый материал, используемый для искусственного нереста при помощи гормонов, был гипофиз, собранный у рыбы для нереста.
 - Этот традиционный метод искусственного разведения включает введение суммарного экстракта гипофиза рыбы. Гипофиз рыбы расположен в нижней стороне мозга рыбы. Данный метод широко используется даже сегодня.
 - Данный метод включает сбор большого количества гипофиза с созревшего карпа, гомогенизацию, а затем введение инъекций в самок рыбы с целью искусственного нереста.
 - Обычно требуются два укола для искусственного нереста.
- Требуется интервал времени между уколами.
- Распределение во времени между двумя уколами и дозами важно для обеспечения успешного нереста, так же как и использование правильной дозы.

Источники гипофиза или гипофизарные экстракты:

- Зрелая рыба с собственной фермы
- Зрелая рыба из соседних или других ферм
- Зрелая рыба с местных рынков
- Коммерческие гипофизарные экстракты

Преимущества использования гипофизарных экстрактов:

- Преимущество гипофизарного метода для карпа заключается в том, чтобы фермерское хозяйство было способным производить собственный гипофиз из рыбы, содержащейся в фермерском хозяйстве.

Недостатки использования гипофизарных экстрактов:

- Для сбора гипофиза нужно пожертвовать зрелым карпом или маточным стадом, так как содержание гормонов велико в зрелой рыбе.
- Однако, сбор гипофиза будет нерентабельным на небольших фермах по причине нехватки большого количества зрелого маточного стада рыбы, чтобы получить гипофиз.

- Для сравнения, гипофиз общего карпа около 0.5 кг весом составляет около 1 мг после дегидрирования и сушки.
- В небольших фермерских хозяйствах, те виды рыб, которые поддерживаются в течение всего года, необходимы для использования в качестве маточного стада и не могут быть принесены в жертву ради их гипофиза.
- Дозировка гипофизарного экстракта может быть неточной или последовательной

Как получить гипофиз?

- Гипофиз можно собрать у обоих полов зрелого карпа весом больше, чем 0.5 кг. Его можно также собрать у снулой, но не испорченной рыбы.
- Для лучшего качества, гипофиз должен быть получен из карпа, который еще не нерестился (половозрелой).
- Во-первых, отрежьте голову рыбы и установите голову на отрезанной поверхности мордой вперед
- Используйте специальный нож для того, чтобы отрезать верхнюю часть головы от рыла к верхнему краю глаз для того, чтобы убрать переднюю кость в этой области
- Затем переверните весь мозг при помощи щипцов, и можно увидеть гипофиз.
- Оторвите мембрану вокруг него щипцами и удалите гипофиз, опустив его в раствор с химически чистым ацетоном.

Как подготовить гипофизарный экстракт:

- Свежий гипофиз необходимо использовать сразу или сохранить путем замораживания. сушки при помощи ацетона или в чистом спирте.
- Замораживание: железы могут быть легко размещены в стерильной бутылочке или пластиковом пакете и храниться в морозильной камере до тех пор, пока не пригодится.
- Сушка при помощи ацетона: чтобы высушить при помощи ацетона, железы сразу размещают в бутылочку с ацетоном. После сбора необходимого количества, ацетон, в котором были размещены железы, фильтруется и заменяется свежим ацетоном. Затем ацетон меняется

через от 8 до 12 часов. После 24 часов в ацетоне, железы сушатся на воздухе на бумажном полотенце.

Сушеные железы затем хранятся в запечатанной чистой бутылочке при комнатной температуре или в сушильном шкафу. Они могут храниться таким образом от пяти до восьми лет.

- Хранение в чистом спирте: Железы погружаются в чистый спирт сразу после сбора. После 24 часов железы промываются чистым спиртом, и кладутся в свежий чистый спирт и хранятся в прохладном темном месте при комнатной температуре в сушильных шкафах или в холодильнике до тех пор пока не пригодятся.
- Для извлечения гормона, высушите гипофиз в известковом растворе, затем 10 куб. м стерильной воды добавить, медленно и тщательно помешивая. Смесь держать около 30 минут. Гормон растворяется в воде и извлекается при помощи шприца. Осевшие твердые частицы не используются. Препарат готов к немедленному использованию или его можно хранить в небольших бутылочках в морозильнике.

Доза гипофиза, используемая при искусственном разведении

Используемая доза составляет 4 мг (сухой вес) гипофиза на кг веса тела самки. Для самца, доза должна быть сокращена наполовину.

Белый амур, толстолобик и пестрый толстолобик:

Для искусственного нереста икры и молоки используйте сухой гипофиз карпа в физиологическом растворе (0.65% NaCl растворить в 1 литре дистиллированной воды)

Вы можете подсчитать дозу сухого гипофиза на основании максимального веса тела самки и обхват тела:

Менее, чем 50 см	- 4 мг /кг
50 - 60 см	- 4.5 мг /кг
Более 60 см	- 5 мг/кг

Доза самцов составляет 2 мг /кг.

Время введения укола

Дозировка для самок – первая доза, которая составляет 10% то общего, вводится за 24 часа до нереста.

Вторая доза, которая составляет 90% от общего, вводится за 9-11 часов до нереста

Дозировка самцов – общая доза представлена за 24 часа до нереста.

b) Хорионический гонадотропин человека (ХГЧ)

- **Хорионический гонадотропин человека (ХГЧ)** также успешно применялся для искусственного нереста рыб.

Источник ХГЧ:

- ХГЧ секретируется из плаценты беременной женщины и извлекается из мочи.

Преимущества:

- Очищенный ХГЧ можно получить в качестве сухого гормона и может напрямую использоваться.
- Это удобнее и дозы для рыб более точные.

Недостатки:

- ХГЧ неэффективен в отношении некоторых видов рыб.
- ХГЧ использовался в комбинации с гипофизом карпа; по некоторым видам, комбинация показала, что работает лучше, чем препарат в одиночку.
- Два гормона могут быть приготовлены и введены по отдельности, или раствор ХГЧ может быть использован при смешении гипофизарного экстракта

Доза:

- Как для толстолобика, так и для пестрого толстолобика, доза со-

Что такое МЕ?

МЕ означает Международная Единица. Это единица измерения количества вещества, основанное на измеримой биологической активности или биологическом эффекте.

ставляет 4–5мг/кг рыбы или 800 – 1000 МЕ /кг

с) релизинг-фактора лютеинизирующего гормона (LHRH) аналог релизинг-фактора лютеинизирующего гормона (LHRHa)

- Инъекции для млекопитающих лютеинизирующего релизинг-гормона (ЛГ-РГ) использовались в искусственном разведении. Одна-

ко, требовались сравнительно большие дозы и частые уколы.

- Синтетический ЛГРГ известный как аналог ЛГРГ, со ссылкой на ЛГРГ был изготовлен. Эффективность аналога рилизинг-фактора лютеинизирующего гормона, включая овуляцию и нерест разводимых видов рыбы был опробован.
- Данный аналог гормона (ЛГРГа) известен дольше в системе рыболовства и имеет больший потенциал стимулирования эффекта на овуляцию (выпуск спермы) в рыбе, чем естественные гормоны и большая сопротивляемость ферментативному расщеплению.
- Таким образом, только одна или две небольшие дозы аналога гормонов необходимы для искусственного нереста. Во время нереста рыбы использование аналога гормона ЛГРГ теперь стандартизировано и может быть использовано с достоверностью для нереста многих видов рыб.
- Для белого толстолобика и пестрого толстолобика, одна доза укола в 10 μg ($1 \text{ г} = 1000\mu\text{g}$) на кг веса тела.
- Однако два укола лучше, так как эффективнее. 1–2 $\mu\text{g}/\text{кг}$ для первого укола и 8–9 $\mu\text{g}/\text{кг}$ на второй укол после перерыва в 8–10 часов.
- Если LRH-A используется в сочетании с хорионическим гонадотропным гормоном человека, доза LRH-A составляет 2 $\mu\text{g}/\text{кг}$ для первого укола и после 8–12 часового интервала, доза LRH-A, 8 $\mu\text{g}/\text{кг}$ и доза ХГЧ, 200 МЕ/кг для второго укола. Это приведет к созреванию яйцеклетки.
- Для самца, доза должна быть сокращена наполовину. Он получает только один укол, в то время как самка получает второй укол.
- Белый амур более чувствителен к LRH-A с лучшими эффектами. Они требуют только одного укола. Доза LRH-A составляет 5–10 $\mu\text{g}/\text{кг}$. Для самца, доза должна быть сокращена наполовину.

Преимущества:

- Аналог рилизинг-фактора лютеинизирующего гормона имеет дополнительное преимущество в том, что только одна доза может использоваться для искусственного нереста, в отличие от двух доз, которые требовались в предыдущем случае с гипофизарным экстрактом.
- Химическое название LHRHa ‘буцерилин ацетат’ и он имеется в виде Аналог рилизинг-фактора лютеинизирующего гормона или человеческий наркотик ‘Суперфакт’ на рынке. Таким образом, должны быть выбраны правильные концентрации с целью искусственного разведения.

- ‘Суперфакт’ с успехом используется при нересте широкого ряда видов рыб во многих странах.
- Эффективность Аналога рилизинг-фактора лютеинизирующего гормона далее укрепляется при совместном использовании домперидон малеат. Он продается в качестве наркотика для человека и используется под торговой маркой ‘мотилиум’ или ‘моракс’.
- Так как оба и ‘суперфакт’ и ‘мотилиум’ доступны на рынке, данный метод благоприятен для небольших инкубаторов.

Как хранить гормоны?

Важно, чтобы гормоны для использования для рыб, хранились в прохладном месте с целью предотвращения ухудшения качества.

Обычно, температура хранения должна составлять от 4-20°C.

Метод использования Аналога рилизинг-фактора лютеинизирующего гормона

- Когда поставляется *Аналога рилизинг-фактора лютеинизирующего гормона*, он поставляется в качестве стандартного веса гормона, представленного в микрограммах (μg). Дозировка аналога рилизинг фактора лютеинизирующего гормона, используемого для самок также выражена в микрограммах гормона на кг маточного поголовья рыбы.
- Когда аналог рилизинг –фактора лютеинизирующего гормона поставляется в качестве человеческого наркотика суперфакта, он приходит в бутылках, содержащих 10 см^3 (10 мл) растворимого гормона ($1 \text{ см}^3 = 1 \text{ мл}$).
- 10 см^3 (10 мл) растворимого гормона содержит 10,000 микрограмм (μg) буцерилин ацетата. Таким образом, 1 см^3 содержит 1,000 микрограмм (μg).
- Так как дозировка суперфакта, используемого для рыбы, очень низка, необходимый объем растворимого гормона очень мал. Таким образом, данный раствор гормона должен быть разбавлен, чтобы было легче измерить необходимый объем.
- Обычно разводят от 1/10 его концентрации дистиллированной водой; то есть. 1 см^3 суперфакта + 9 см^3 дистиллированной воды. Таким образом, 1 см^3 разбавленного суперфакта содержит 100 (μg) микрограмм буцерилин ацетата.
- При использовании суперфакта при искусственном нересте рыбы,

необходимо смешать его с домперидон малеат. Домперидон малеат укрепляет эффект суперфакта и улучшает нерест.

- Домперидон малеат выходит в форме таблеток под названием мотилиум, содержащий 10 мг домперидона малеата в каждой таблетке.
- При использовании мотилиума, необходимо растолочь таблетку в порошок и растворить в дистиллированной воде так, чтобы он смешался с суперфактом, чтобы ввести в рыбу.
- Доза для самок определяется весом рыбы и только одна доза (один укол) необходим для искусственного нереста. Это делает использование суперфакта и мотилиума чрезвычайно надежным и успешным в период нереста.
- Сравнения с другими методами гормонального размножения также показывает, что производство икры и выживаемость мальков выше, чем при использовании ХГЧ или карпового гипофизарного экстракта.
- Необходимая доза суперфакта и мотилиума с целью искусственного размножения рыбы совместно с промежутками времени между введением укола и получением икры представлено ниже.

Виды	Дозировка гормона (аналог рилизинг-фактора лютеинизирующего гормона) Суперфакт (µg/kg рыбы) + мотилиум (домперидон) (mg/kg рыбы)	Время между введением гормона и икротом (часы)	Время инкубирования после оплодотворения (часы)	Оптимальный температурный ряд (°C)
Пестрый толстолобик	(10-30) + (5-10)	7-12	14-18	28-32
Белый толстолобик	(10-30) + (5-10)	7.5-12.5	14-18	28-32
Белый амур	(10-20) + (5-10)	8-12	14-18	18-30

Как подсчитать дозировку?

Приготовление гормона

После взвешивания самки можно подготовить правильную дозу гормона. При использовании суперфакта, который был разбавлен до 1/10-той начальной концентрации гормона составляет 100 микрограмм (µg)/ см³

(мл)

Примерный расчет:

Если двум производителям белого амура нужно ввести уколы и их общий вес составляет 3000 г (каждый по 1500 г)

Если необходимая дозировка составляет 10 микрограмм ($\mu\text{г}$) на кг (1,000 г) производителей самок, таким образом требуемое количество составляет:

$$3000 / 1000 \times 10 = 30 \text{ микрограмм } (\mu\text{г})$$

1 см^3 (мл) разбавленного ‘суперфакта (разбавленного до 1/10 - той) содержит 100 микрограмм ($\mu\text{г}$) гормона или 100 микрограмм ($\mu\text{г}$) гормона содержится в 1 см^3 (мл) разбавленного ‘суперфакта (разбавленного до 1/10 – той)

Таким образом, 1 микрограмм ($\mu\text{г}$) гормона содержится в 1/100 см^3 (мл) разбавленного ‘суперфакта’

Таким образом 30 микрограмм ($\mu\text{г}$) гормона содержится в (1/100) \times 30 = 0.3 см^3 (мл) разбавленного ‘суперфакта’

Таким образом, общий объем необходимого гормона составляет 0.3 см^3 (мл)

Дозировка ‘мотилиума’ составляет 10 мг на кг маточного стада самок

Таким образом, необходимое количество составляет:

$$3000 / 1000 \times 10 = 30 \text{ мг}$$

Одна таблетка ‘мотилиума’ содержит 10 мг активных химикатов, таким образом, нужно использовать три целых таблетки.

Какова должна быть общая вводимая доза?

- Общий объем дозировки, необходимой для введения гормона, варьируется согласно видам и возрасту рыбы.
- В идеале объем смешанной дозировки гормона должен составлять примерно 1 см^3 на кг самок.
- Так как объем используемого ‘Суперфакта’ довольно низок, допол-

нительный объем дозы составляется при использовании разбавленной воды.

- Использование правильного объема уколов гарантирует то, что рыба эффективно реагирует на гормон и что, гормон имеет необходимый эффект.

Следующая таблица предоставляет руководство по выбору дозировки по весу рыбы

Вес рыбы (кг)	Общий объем введения гормона (см ³ или мл)	Номер иглы
0.2-0.5	0.3-0.7	25
0.5-0.2	0.4-1.0	24
2.0-5.0	1.0-2.5	22
5.0 или более	2.5-10	18

- Объем общей дозы по каждой из 1.5 кг рыбы в вышеуказанном примере должна быть примерно 0.8 см³, при общем объеме 1.6 см³ (мл)
- Так как общий объем используемого «Суперфакта» составляет только 0.3 см³, остальной объем должен быть дополнен при помощи разбавленной воды (примерно 1.3 см³).
- «Суперфакт» и «мотилиум» смешиваются до густой массы путем добавления разбавленной воды из 1.3 см³. Когда два гормона полностью смешиваются, остаток разбавленной воды добавляется, для того, чтобы сделать конечный объем.
- В данной ситуации, рыба получает равный объем смеси гормонов, так как они одинакового размера.

Как вводить гормон в рыбу

Как обращаться с производителями?

- Производителей нужно переместить в инкубатор за день до введения гормонов. Производителей нужно транспортировать в контейнерах, сделанных из неорганических, неметаллических материалов;
- Самки и самцы (производители) должны содержаться отдельно в инкубаторе, в емкостях из пластика, стекловолокна или бетонных емкостях.
- Во второй половине дня рыба которой собираются вводить гормон, должна быть взвешена, чтобы ввести правильную дозу гормона.
- Лучше не изымать рыбу из емкостей для их содержания, чтобы сделать им укол. Используйте безузловую сеть или кусок безузлового невода для улова рыбы, покройте голову рыбы полотенцем, чтобы предотвратить движения и введите гормон.

- Другой альтернативой является то, чтобы успокоить рыбу до того, как **вводить** ей укол. Рекомендуемый транквилизатор MS 222 в 1:10 000 растворе. Через 5 -10 минут в вышеуказанном растворе, рыбу **нужно** переместить в пресную воду с высоким содержанием кислорода, иначе она погибнет. Таким образом , успокаивание рыбы должно быть проведено только, если рыба слишком большая по размерам для того, чтобы с ней работать (инъекцирование и получение половых продуктов).

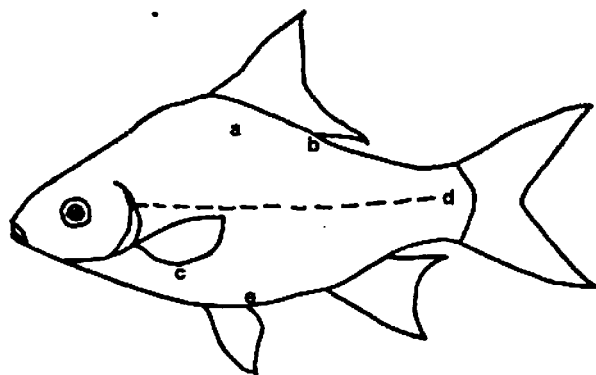
Каковы общие места введения гормонов в рыбу?

1. Внутривентральная (в полости тела) инъекция: Вводится через брюшную часть (нижняя часть) рыбы позади или брюшного или грудного плавника.
2. Внутримышечная (внутри мускула) инъекция: Этот укол нужно вводить в мускулы в нескольких местах как указано ниже
 - a) Ниже спинного плавника в мускулу
 - b) Позади спинного плавника в мускулу
 - c) Позади грудного плавника
 - d) Впереди хвостового плавника на стороне рыбы
 - e) Позади брюшного плавника

**внутрибрюшная
инъекция**



**внутримышечная
инъекция**



Места внутримышечного введения уколов

- В каждом случае, важно разместить иглу таким образом, чтобы она скользила под чешуей, но не через нее (чешую).

Какое оборудование требуется для стимулирования нереста рыбы?

Инъекцирование производителей с целью искусственного нереста сравнительно простой метод и требует следующего оборудования.

- Шприц (1 -2 кубических сантиметров размером в зависимости от дозировки /размера рыбы)
- Игла для инъекций (номер 18 -27, в зависимости от размера рыбы)
- Пестик и ступка или стеклянный гомогенизатор (для измельчения и смешивания гормонов)
- Весы (для взвешивания производителей с целью расчета соответствующей дозы гормонов)
- ‘Суперфакт’ (аналог рилизинг-фактора лютеинизирующего гормона, химическое название буцерилин ацетат), разбавленный до 1/10 изначальной концентрации.
- ‘мотилиум (химическое название – домперидон малеат)
- дистиллированная вода (в ампулах, кипяченая вода или дистиллированная вода для аккумуляторов)

Оборудование, используемое для получения половых продуктов и оплодотворения

- Чаша (2 - 5 литра объемом) для сбора икры, собранной с самок и молоки собранные с самцов
- Птичье перо для смешивания икры и молоки для эффективного оплодотворения. Перо не повреждает икру.
- Чистая тряпка, чтобы протирать рыбу, чтобы удалить воду и слизь до отбора половых продуктов.
- Кувшин или подходящий контейнер для воды, чтобы промыть икру
- Чистая вода для добавления икры после смешивания, чтобы ускорить оплодотворение.
- Чистая вода также используется для промывания икры после оплодотворения.

Оборудования для инкубации икры

- Садок, сделанный из капронового сита - используемый для содержания икры во время инкубации - может использоваться для клей-

кой икры - (например, карп, виды сомовых)

- Инкубационный конус, сделанный из «Орлон» или капронового сита- используемый для инкубации неклеякой икры, (например, *Puntius gonionotus*, белый амур, лабео)

Как оплодотворять икру рыбы?

Как проводить наблюдения за рыбой после введения укола на готовность к икромету?

- Из таблицы выше видно, что время между введением укола гормона в самку белого амура и получением икры самки варьируется от 7-12.5 часов в зависимости от вида рыбы. Это время также отличается в зависимости от температуры и дозировки гормона.
- После введения укола самку нужно проверять каждые 30 минут – 1 час, чтобы наблюдать, когда икра начнет выходить в воду.
- Это можно проверить путем взятия образцов воды, используя стакан и рассматривая первые признаки выпуска икры.
- При обнаружении икры в воде, самок нужно быстро убрать для получения икры.

Как получать икру и молоки?

- Держите рыбу в сачке, сделанном из безузловой сети и разместите палец на брюхе рыбы и другие четыре пальца на другой стороне.
- Мягко надавите на брюхо пальцами в направлении от головы до хвоста, чтобы позволить икре вытечь
- Важно отметить, что брюхо рыбы должно быть вытерто насухо бумажным полотенцем до начала икромета, с целью предотвращения намокания икры и молоки, которые быстро теряют плодовитость при смешении с водой

Методы оплодотворения икры:

а) Влажный метод

- Икру выдавливаются в пластиковую чашу (2 -5 литра) с водой из самки, готовой к нересту
- Молоки самца выдавливаются одновременно для обеспечения оплодотворения икры
- Данный метод может привести к низкому уровню оплодотворению, если не проводится быстрым образом и икра и молоки не очень хорошо смешаны.
- Единственным преимуществом данного метода является то, что в

случаях, где количество молок самцов ниже, такие как небольшого размера рыбы.

b) Сухой метод:

- Это наилучший метод, так как обеспечивается высокая плодовитость. Молоки и икра выдавливаются с самца и самки в сухую чашу и немедленно смешиваются при использовании пера или пластиковой ложки.
- Важно, чтобы молоки не добавлялись в икру напрямую до смешения их с водой. Лучше размещать икру и молоки в двух местах в чаше до того, как смешать с водой.
- 10 до 20 мл молок используется на 1 литр икры
- Каждая порция икры должна смешиваться с молоками от двух или трех самцов, так как сперма любого самца может по случайности оказаться неактивной
- После смешения, добавляется чистая вода для наполнения чаши. Сперма активируется при добавлении воды и таким образом получается эффективное оплодотворение.
- Важно при добавлении воды в икру, не трогать ее около 5 – 15 минут, чтобы позволить икре разбухнуть.
- Если на икру оказывать механическое воздействие до набухания, ее можно с легкостью травмировать и в результате, уровень выживаемости будет низким.
- После набухания икры, ее нужно промыть в чистой воде 2 -3 раза с целью удаления слизи, которая выходит из икры самки (слизь будет способствовать бактериальному росту, если оставить внутри икры и может отрицательно повлиять на инкубацию).
- Данный метод подходит для многих видов аквакультуры (особенно карпа, *Puntius spp.*, белого амура, лабео, сомовых видов рыб)

6. КАК ИНКУБИРОВАТЬ ОПЛОДОТВОРЕННУЮ ИКРУ?

Методы инкубации икры

- Выбор правильного метода инкубации является важным в достижении уровня оплодотворения икры. Выбор метода зависит от типа икры рыбы.
- Тип икры может быть, а) плавающая икра, б) тонущая икра и с) клейкая или неклейкая икра
- Плавающая и тонущая икра обычно из видов рыб, которые выпу-

скают икру в проточной воде и позволяют икре смываться потоком воды

- Виды с клейкой икрой откладывают икру на субстратах так, чтобы икра оставалась в месте нереста.

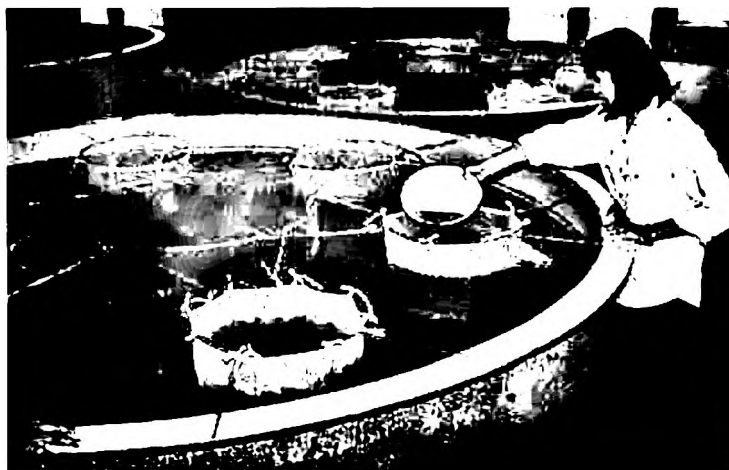
а) Методы инкубации плавучей икры

- Икру можно инкубировать в пруду, бетонной емкости или садке, сделанной из Орлона. Так как икра плавает, она не склеится и не задохнется.
- Обычно емкость для инкубации /садок должен быть примерно 2 x 1 м и 0.5 до 0.6 м глубиной. Данные емкости /садки можно также использовать для подращивания вновь инкубированных мальков.
- Инкубационный садок сделан из орлона / материала садка и его форма поддерживается при помощи использования рамки из проволоки или пластика.
- Данные садки можно разместить внутри выростной емкости и подавать воду, разбрызгивая ее с целью увеличения насыщения кислородом.
- Наилучший материал для поддержания формы садка – это использовать пластиковую трубчатую раму, помещенную на дно садка так, чтобы вода проходила через трубу с целью поставки воды со дна садка (см. ниже цифры). Это обеспечит то, что икра и мальки мягко поднимутся вверх.
- Если будет предоставлена возможная аэрация для поддержания уровня кислорода, а также для метания жира, который выделяется из икры с поверхности воды, то данный жир может загрязнить воду и способствовать размножению бактерий в икре.
- После завершения инкубации, личинок выдерживают еще 2-3 дня, пока желточный мешок не рассосется и личинки не начнут питаться.
- После этого личинок можно переместить в выростные емкости или зарыбить в подготовленный выростной пруд.
- Необходимы от двух до шести садков для небольшого инкубатора

б) Метод инкубации полупелагической икры

- Для таких видов, как белый амур и лабео и усачи (например. *Puntius spp.*), набухание после оплодотворения завершается через 10 минут и икру можно аккуратно промыть и переместить в инкубационный аппарат

- По таким видам, у которых икра полутонущая или полуплавающая, наилучший инкубатор - это использование инкубационного конуса (см цифры ниже). Садок из орлона можно также использовать при инкубации полутонущей и полуплавающей икры.
- Инкубационные конуса позволяют воде течь вверх и циркулировать икре в период инкубации. Это непрерывно насыщает воду кислородом, а также чистит икру и предотвращает засорение и удушье икры.
- Инкубационный конус составляет примерно 50 – 70 см высотой и примерно 40 см в ширину. Материал из Орлона подходит для этого. Другие виды материала подходят, но могут засоряться, если в воде много взвешенных твердых частиц.
- От двух до шести инкубационных конуса могут потребоваться для небольшого инкубатора



Перенос оплодотворенной икры в инкубационный конус
Источник: Небольшой инкубатор для Лаосской НДР

- После размещения икры в инкубационном конусе или садке должна быть подведена вода. Это гарантирует то, что икра не скопится на дне емкости и не погибнет. Движение воды также поможет очистить икру.
- Вода, попадающая в инкубатор, должна быть чистой и должна быть очищена во избежание видов, которые могут поедать икру (например, личинки насекомых, головастики и т.д.)
- Поток воды должен быть достаточным для содержания икры и чтобы она могла постоянно двигаться.
- Если поток воды слишком сильный, икра повредится, если он слишком

ком слабый, икра не будет циркулировать.

- Наилучший метод направления потока воды – это наблюдать за икрой в инкубационном конусе или садке и регулировать поток до тех пор, пока не будет достигнуто желаемое направление движения.

с) Инкубация клейкой икры

- Икра карпа и икра сомовых видов рыб клейкая после того, как она будет получена и оплодотворена.
- Данная икра не может быть инкубирована в инкубационном конусе, так как она слипнется и погибнет.
- Для карпа используемая техника позволяет рыбе откладывать икру естественным способом на нерестовом субстрате.
- Если икра отложена (например, во время искусственного оплодотворения икра должна быть выложена на плоскую поверхность, чтобы она могла прикрепиться. Нужно аккуратно прикрепить икру к плоской поверхности тонким слоем. Если слои икры накладываются друг на друга, икра может задохнуться и погибнуть.
- При прикреплении к поверхности, нужно, чтобы через икру проходила постоянно вода.
- Лучший метод – это использовать орлон /метод садков (см. выше). Разместите плоскую поверхность с прикрепленной икрой на дно садка. Вода проходит через икру и вытекает через пластиковую трубу, которая является основой садка.
- Техника по промыванию икры предназначена для удаления клейкости, однако данный процесс более сложный.

Как удалить клейкость икры карпа?

- а) Удаление клейкости икры путем использования ананасового сока
- Удаление клейкости икры очень важно в искусственном воспроизводстве рыбы, так как это улучшает уровень инкубации рыбы в условиях инкубатора
 - Удаление клейкости икры карпа традиционно проводится путем использования соли, мочевины и танина.
 - Однако, данный метод потребовал обращения с икрой в течение одного часа и применения двух разных растворов. Более того, раствор танин очень токсичен для икры и время контакта имеет решающее значение, контактирование свыше 20 секунд очень токсично
 - Используемой альтернативной техникой является смесь икры и мо-

лока в сосуд Зуга через которое пропускается воздух. Однако, данная техника также является неблагоприятной, так как требует экстенсивного обращения с икрой более, чем в течение одного часа

- Удаление клейкости икры при использовании ананасового сока является быстрым и простым методом и требует только три минуты. 1% ананасового сока эффективен при удалении клейкости икры карпа. Данная техника не только увеличивает оплодотворение и уровень инкубации, но также имеет преимущество над общепринятым методом максимально сокращая период инкубации икры.
- Удаление клейкости икры путем использования растворов ананасового сока также является экономичным методом: один миллион икры можно обработать 400 мл ананасового сока стоимостью только в 1 доллар США. Данный метод не оказывает влияния на рост и уровень выживаемости личинок и сеголеток
- Использование ананасового сока – легкий и дешевый метод удаления клейкости икры карпа

Данный метод описан ниже:

- Ананасовый сок готовится путем прессования очищенных свежих фруктов. Сок разбавляется до 1% (100 мл сока на 10 литров чистой воды).
- Небольшой объем раствора сначала приливают к икре и постепенно помешивая чистым пером около 1 минуты. Затем во время помешивания нужно добавить достаточное количество раствора для того чтобы покрыть всю икру, еще на 1 минуту, после надосадочная жидкость будет слита.
- Процедуру нужно повторить со свежим соком и икрой, промытой чистой водой из инкубатора и содержащейся в инкубаторе

b) Другие методы

i) Использование порошкового молока:

- В Чешской Республике, в практике разведения рыбы применяется порошковое молоко, содержащее в 100 г порошка 27.2% жира, 26.6 г альбумина (белка), 37.2 г молочного сахара, 5.8 г ионов, 0.2 г лецитина и 3 г воды.
- Для подготовки молочного раствора: 40 г порошкового молока разводится одним литром дехлорированной воды из под крана или чистой воды из инкубатора.

- Молочный раствор медленно добавляется при интенсивном помешивании в объеме 1 литра на 1 кг оплодотворенной икры.
- Позже обычно через 15 минут после активации икра набухает, и затем медленно добавляется дополнительное количество молока.
- Если молока добавляется слишком много, клейкости икры не избежать, таким образом, необходимо добавить только небольшое количество молочного раствора. Процесс набухания продолжается в целом, около 60 минут. После этого. Вода из инкубатора медленно добавляется в течение 10 минут для того, чтобы заменить молочный раствор и в конце концов, икра перемещается в емкости для инкубации.

ii) Использование ферментов алкалазы:

- Традиционная техника удаления клейкости икры общего карпа может быть с успехом сокращена с 70 до 21 минуты при использовании ферментов (например, алкалазы), вместо молока или мочевины. Однако, такие ферменты недоступны сельскому фермеру.
- Алкалаза DX (PLN 04715) имел успех в удалении клейкости. Оптимальное соотношение икры и раствора алкалазы (2 мл ферментов на 1 литр дехлорированной водопроводной воды) составляло 1:2.5 (например, 1 г икры:2.5 мл раствора ферментов) смешивая от 8 до 15 минут после активации и через 15 минут дополнительно добавляется 2.5 части раствора ферментов.
- Через двадцать минут после активации, раствор ферментов выливается на икру и более концентрированный раствор алкалазы (например, 25 мл на 1 литр дехлорированной водопроводной воды) добавляется в соотношении 1:2.5 (например, 1 г икры:2.5 мл раствора ферментов) только на 60 секунд .
- На 21 минуте после активации, икра быстро промывается водой и перемещается в емкости для инкубации для инкубации.
- Уровни оплодотворения и инкубации были аналогичными как при обработке ферментами и молоком.

Инкубация икры

- Время оплодотворения и инкубация икры зависит от вида рыбы. Таблица ниже предоставляет время оплодотворения и инкубации видов карпа и серебряного усача.

Виды	Время инкубации после оплодотворения (часы)	Оптимальная температура °С
Пестрый Толстолобик	14-18	28-32
Белый толстолобик	14-18	28-32
Белый амур	14-18	18-30

- Время инкубации и процент выклева (°о выхода из проинкубированной икры личинок) определенных видов зависит от разных факторов. Особенно температура имеет прямой эффект на время инкубации, если температура ниже оптимальной температуры это увеличит время инкубации. Факторы, которые нужно рассмотреть для успеха инкубации икры, следующие:

Поддержание хорошего качества воды:

- Вода не должна быть слишком горячей. Температура воды более 32°С нежелательна и сократит успех инкубации. Нужно обратить внимание на то, чтобы вода не была из мелких прудов или хранилась в металлических емкостях для воды. Емкости для инкубации должны накрываться для предотвращения попадания прямого солнечного света.
- Вода должна быть чистой и не содержать высокий уровень взвешенных частиц
- Вода не должна быть темно-зеленой или темно-коричневой, указывающей на высокую концентрацию фитопланктона (темно-зеленый цвет) или с видимым высоким количеством зоопланктона (темно-коричневый цвет). Видимое высокое количество зоопланктона можно наблюдать в стакане, выставленном на свет. Большое количество фитопланктона и зоопланктона будет потреблять кислород и некоторые виды зоопланктона могут повредить икру
- Хищные водные насекомые должны быть исключены из емкости для инкубации, так как многие из данных видов могут быть хищниками для икры и мальков (например, личинки стрекозы, гребляки).
- Подходящие экраны из сита вокруг емкостей и на вводном отверстии для воды можно использовать во избежание их попадания в инкубатор.

Поддержание высокого уровня кислорода в воде:

- Это очень важно, если температура воды высокая, так как при высоких температурах уровень кислорода в воде стремиться к понижению.
- Разбрызгивайте или тщательно помешайте воду, чтобы увеличить насыщение кислородом до введения в емкость для инкубации
- Воду можно разбрызгивать в емкости для увеличения насыщения кислородом (см. ниже цифры)
- Уровень кислорода воды должен быть высоким в течение времени, когда икра готова к инкубации (то есть конец времени инкубации).
- Низкий уровень кислорода может замедлить время инкубации, но если он станет слишком низким, уровень выживаемости икры будет низким и количество личинок /мальков будет сокращено.



Разбрызгивание воды в инкубационном садке
Источник: Небольшой инкубатор для Лаосской НДР

Для минимизации отходов:

- Слизь образуется в период набухания икры после оплодотворения. Данная слизь испортит воду и способствует росту бактерий. Если поток воды недостаточен, это даст рост бактериям в большом количестве и может занести заражение в икру. Отходы икры предоставляют пищу для бактерий и таким образом, хороший уровень водообмена необходим для удаления отходов.
- Некоторые из отходов (например, аммиак), сформированные в воде, могут иметь прямой токсический эффект на икру, если позволить

Поддержание высокого уровня кислорода в воде:

- Это очень важно, если температура воды высокая, так как при высоких температурах уровень кислорода в воде стремиться к понижению.
- Разбрызгайте или тщательно помешайте воду, чтобы увеличить насыщение кислородом до введения в емкость для инкубации
- Воду можно разбрызгивать в емкости для увеличения насыщения кислородом (см. ниже цифры)
- Уровень кислорода воды должен быть высоким в течение времени, когда икра готова к инкубации (то есть конец времени инкубации).
- Низкий уровень кислорода может замедлить время инкубации, но если он станет слишком низким, уровень выживаемости икры будет низким и количество личинок /мальков будет сокращено.



Разбрызгивание воды в инкубационном садке
Источник: Небольшой инкубатор для Лаосской НДР

Для минимизации отходов:

- Слизь образуется в период набухания икры после оплодотворения. Данная слизь испортит воду и способствует росту бактерий. Если поток воды недостаточен, это даст рост бактериям в большом количестве и может занести заражение в икру. Отходы икры представляют пищу для бактерий и таким образом, хороший уровень водообмена необходим для удаления отходов.
- Некоторые из отходов (например, аммиак), сформированные в воде, могут иметь прямой токсический эффект на икру, если позволить

концентрации данных отходов скопляться в воде. Таким образом, хороший уровень водообмена необходим для удаления отходов.

- Водообмен очень важен, если вода мутная или содержит высокую концентрацию фитопланктона или зоопланктона.

Обеспечение циркуляции обмена воды:

- Икра должна постепенно циркулировать и промываться потоком воды. Это увеличит наличие кислорода в икре и очистит икру
- Если циркуляция воды будет сильной, икра может травмироваться.
- Если циркуляция слишком низкая, тогда икра не будет перемешиваться и икра погибнет.
- Если трудно поддерживать хороший поток воды, можно использовать компрессор для накачивания воздуха с целью проведения аэрации и циркуляции воды.

После инкубации, личинок можно перевести из инкубационного конуса в инкубационный садок. Если икра была инкубирована в инкубационном садке, недавно инкубированные личинки не требуют транспортировки. Личинок можно оставлять в этих садках по выращиванию личинок до тех пор, пока желточный мешок не рассосется. После рассасывания желточного мешка, они становятся мальками и готовы к питанию. Мальков необходимо поддерживать в данных выростных садках несколько дней для того, чтобы кормить их до их перемещения в выростные пруды.

